

東北町自主放送設備改修業務委託仕様書

1 業務名

東北町自主放送設備改修業務委託

2 業務目的

本業務は、当町が運用する自主放送設備（議会中継含む）について、老朽化した設備の改修及び放送環境の改善を図り、住民への情報伝達機能の強化並びに議会情報発信の充実を図ることを目的として実施するものである。

現在運用している設備は導入から相当年数が経過しており、機器の老朽化や保守部品の供給状況等を踏まえると、安定的な運用の継続が課題となっている。また、災害時における迅速かつ確実な情報伝達手段の確保や、議会活動の透明性向上及び住民への情報公開の観点から、放送設備の機能向上及び運用環境の整備が求められている。

本業務では、民間事業者の有する専門的知見及び技術力を活用し、当町の実情に適した設備構成及び整備方法について提案を受け、最適な設備改修を実施することを目的とする。

3 業務概要

本業務は、自主放送設備の改修に必要な調査、設計、機器調達、設置、設定、試験、操作説明、マニュアル作成、初期運用支援その他これらに附帯する業務を行うものである。

4 業務場所

東北町役場本庁舎

5 業務期間

契約締結日から令和9年3月25日まで

6 基本事項

(1) 関係法令等の遵守

受託者は、本業務の履行に当たり、関係法令、条例、規則その他関係基準等を遵守しなければならない。

(2) 協議

本仕様書に定めのない事項又は疑義が生じた事項については、町と受託者が

協議の上、定めるものとする。

(3) 技術提案の反映

受託者の提案内容のうち、町が有効と認めた事項については、本仕様書の内容として契約に反映することがある。

(4) 最低要件

本仕様書に記載する内容は、本業務において必要とする最低限の要件を示すものであり、これを上回る提案を妨げるものではない。

(5) 同等品の取扱い

本仕様書において示す機器構成、仕様又は方式は参考であり、同等以上の性能、機能及び信頼性を有する機器又はシステムの提案を妨げるものではない。

(6) 改修後の設備の考え方

改修後の設備は、現行の設備において確保されている機能および運用環境を踏まえ、原則として現行設備と同等以上の性能、機能及び運用性を有するものとし、併せて当町の運用実態に適した改善が図られるものでなければならない。

7 業務内容

受託者は本業務の目的を踏まえ、自主放送設備の改修に係る次の業務を実施するものとする。

(1) 現状調査及び課題整理

受託者は、現行設備の構成及び運用状況について調査を行い、設備改修にあたっての課題を整理するものとする。

ア 現行機器の構成及び設置状況

イ 放送運用フロー

ウ 映像及び音声設備の状況

エ 設備の老朽化状況

オ 障害発生状況

カ 運用上の課題

また、現行機器の状況等については以下の資料も確認すること。

「別紙1 自主放送系統図：映像（現行）」

「別紙2 議会中継系統図：映像（現行）」

「別紙3 自主放送系統図：ネットワーク（現行）」

「別紙4 議会中継系統図：ネットワーク（現行）」

「別紙5 構成機器一覧（現行）」

(2) 基本設計

受託者は、現状調査の結果を踏まえ、次に掲げる事項について基本設計を行うものとする。

- ア システム構成の検討
- イ 機器構成の検討
- ウ 映像・音声信号の系統設計
- エ ネットワーク構成の検討
- オ 機器設置レイアウトの整理
- カ 運用手順の整理

また、運用の効率化及び安定した放送環境の確保を考慮した設計とすること。

(3) 機器構成の提案

次の設備について、機器構成を提案するものとする。ただし、当該構成は参考であり、提案者は当町の運用状況及び業務目的を踏まえ、最適と考える機器構成及びシステム構成を提案することができる。

ア 自主放送

受託者は、自主制作番組の制作及び放送に必要な設備について提案する。主な設備は次のとおりとする。

- (ア) 番組送出装置
- (イ) ノンリニア映像編集装置
- (ウ) 映像収録装置
- (エ) テロップ作成装置
- (オ) 音声ミキサー
- (カ) 素材管理装置
- (キ) 業務用モニター
- (ク) 番組素材保存用ストレージ
- (ケ) 無停電電源装置
- (コ) 機器収納ラック

イ 議会中継

受託者は、議会の撮影、収録及び放送に必要な設備について提案する。主な設備は次のとおりとする。

- (ア) 議会撮影用カメラ
- (イ) 映像スイッチャー
- (ウ) 音声ミキサー
- (エ) 録画装置
- (オ) 議会映像モニター
- (カ) 無停電電源装置

(4) ノンリニア映像編集環境への配慮

受託者は、自主放送設備に含まれるノンリニア映像編集機について、現行の運用において映像編集ソフトウェアとして EDIUS 8 を使用していることを踏まえ、既存の編集環境との連続性に配慮した構成を提案するものとする。

受託者は、現行環境で作成済みのプロジェクトデータ、編集素材その他関連データについて、改修後の環境において可能な限り利用できるよう、互換性及び移行性に配慮しなければならない。

提案に当たっては、既存資産の利用可能範囲、互換性の内容、移行方法及び移行に当たっての留意事項を明らかにするものとする。

(5) 機器調達

受託者は、設計内容に基づき、必要な機器、ソフトウェア、附属品その他必要な資材を調達するものとする。

(6) 機器設置及び配線

受託者は、必要な機器の搬入、設置、配線、接続及び設定を行うものとする。設置作業に当たっては、既存設備及び庁舎機能への影響を最小限とするよう配慮しなければならない。

(7) 既存設備の撤去

受託者は、改修に伴い不要となる既存設備について、必要に応じて撤去、搬出及び適正処分を行うものとする。撤去範囲及び処分方法については、町と協議の上、決定するものとする。

(8) システム構築及び調整

受託者は、設備設置後、システム設定、機器間接続、映像及び音声調整、総合試験等を実施し、正常に稼働することを確認するものとする。

(9) 試験運用

受託者は、本格運用前に試験運用を実施し、機能面及び運用面に支障がないことを確認するものとする。

主な試験項目は、次のとおりとする。

- ア 放送試験
- イ 映像収録試験
- ウ 議会撮影試験
- エ 障害時復旧確認

(10) 操作説明及び研修

受託者は、設備導入後、町職員を対象とした操作説明を実施するものとする。主な内容は次のとおりとする。

- ア 機器操作方法
- イ 番組送出方法

- ウ 番組編集方法
- エ 議会撮影及び放送方法
- オ 日常運用及び簡易障害対応方法
- (1 1) マニュアル作成
 - 受託者は、次に掲げるマニュアルを作成し、町に提出するものとする。
 - ア 機器操作マニュアル
 - イ 放送運用マニュアル
 - ウ 議会中継運用マニュアル
 - エ 障害対応マニュアル
- (1 2) 初期運用支援
 - 受託者は、本格運用開始後、一定期間、操作支援、設定調整、障害対応助言等の初期運用支援を行うものとする。支援内容及び支援期間については、提案内容を踏まえ、町と協議の上、定めるものとする。
- (1 3) 保守体制の提案
 - 受託者は、設備導入後の安定運用を確保するため、保守体制、障害対応体制、定期点検その他必要な支援内容を提案するものとする。

8 システム要件

- (1) 基本要件
 - ア 自主放送設備（議会中継含む）を安定的に運用できる構成であること。
 - イ 専門知識を有しない職員であっても容易に操作できる構成であること。
 - ウ 長期運用を前提とした拡張性及び保守性を有すること。
 - エ 必要に応じて既存設備と接続又は連携可能な構成であること。
- (2) 自主放送機能要件
 - ア 自主制作番組の送出が可能であること。
 - イ 番組送出のスケジュール設定が可能であること。
 - ウ 日別、週別又は月別の番組編成が可能であること。
 - エ 緊急時の手動割込み放送が可能であること。
 - オ 放送番組の上又は下側にテロップ放送が可能であること。
 - カ 映像コンテンツの登録、更新、削除及び管理が可能であること。
 - キ 番組送出力ログを記録できること。
 - ク 映像素材のプレビュー確認が可能であること。
- (3) ノンリニア映像編集機能要件
 - ア 自主放送設備には番組制作用のノンリニア映像編集機を含むこと。
 - イ ノンリニア映像編集機は、現行の運用において映像編集ソフトウェアとして EDIUS8 を使用していることを踏まえ、既存の編集環境との連続性

に配慮した構成であること。

ウ 現行環境で作成済みのプロジェクトデータ、編集素材その他関連データについて、改修後の環境において可能な限り利用できる互換性を有すること又はこれに準ずる移行対応が可能であること。

(4) 議会中継機能要件

ア 議場における審議状況を撮影し、中継放送できること。

イ 複数カメラの映像切替が可能であること。

ウ 議会中継映像の録画及び保存が可能であること。

エ 録画データを検索及び再生できること。

オ 録画は冗長性を確保すること。

カ 議会映像と音声の同期が適切に確保されること。

(5) 操作端末要件

ア 専用端末又はパーソナルコンピュータから操作できること。

イ 操作画面は日本語表示を基本とし、分かりやすい画面構成であること。

ウ 運用履歴等を確認できること。

(6) ネットワーク要件

ア 庁内ネットワーク環境を踏まえた構成であること。

イ ネットワーク負荷及びセキュリティに配慮した構成であること。

(7) 信頼性要件

ア 安定した連続運用が可能な構成であること。

イ 必要に応じて無停電電源装置等による停電対策を講ずること。

ウ 障害発生時に速やかな復旧が可能な構成であること。

(8) データ保存要件

ア 放送データ及び録画データを保存できること。

イ 業務運用に支障のない保存容量を確保すること。

ウ 必要に応じてデータの書き出し又は移行が可能であること。

エ 必要に応じてバックアップが可能であること。

(9) 保守性要件

ア 機器障害時の迅速な対応が可能であること。

イ ソフトウェア更新に対応可能であること。

ウ 機器交換及び保守作業が容易に行える構成であること。

9 セキュリティ要件

設備及びシステムは、次に掲げる事項に配慮した構成としなければならない。

(1) 不正アクセス防止対策

(2) データ保護対策

- (3) ウイルス対策その他必要なセキュリティ対策
- (4) システム障害対策
- (5) バックアップ体制

1 0 導入スケジュール

受託者は、契約締結後、速やかに導入スケジュール案を作成し、町の承認を得るものとする。導入スケジュールには、少なくとも次に掲げる事項を含めるものとする。

- (1) 現状調査
- (2) 設計
- (3) 機器調達
- (4) 設置
- (5) システム構築
- (6) 試験運用
- (7) 職員研修
- (8) 本格運用開始

1 1 保守要件

受託者は、設備導入後の保守内容について提案するものとする。提案内容には、少なくとも次に掲げる事項を含めるものとする。

- (1) 保守対応時間
- (2) 障害発生時の連絡体制
- (3) 現地対応の可否及び目安時間
- (4) 定期点検の実施内容（少なくとも1年に1度実施すること。）
- (5) ソフトウェア更新対応
- (6) 代替機対応の有無

1 2 成果品

受託者は、次に掲げる成果物を提出するものとする。

- (1) 現状調査報告書
- (2) 基本設計書
- (3) 機器構成図
- (4) 系統図
- (5) 設置レイアウト図
- (6) 導入スケジュール表
- (7) 試験成績書
- (8) 操作マニュアル

- (9) 運用マニュアル
- (10) 障害対応マニュアル
- (11) 業務完了報告書
- (12) 前各号の電子データ一式

成果物の部数、媒体及びファイル形式については、別途町の指示によるものとする。

1.3 検査

受託者は、本業務完了後、町の検査を受けるものとする。

検査の結果、是正を要すると認められた事項がある場合は、受託者は速やかに対応しなければならない。

1.4 注意事項

- (1) 行政情報及び個人情報の取り扱いについては、関係法令を遵守して漏洩・流出してはならない。また、本業務の履行後も同様とする。
- (2) 本業務の成果における著作権や使用等の権利については、すべて町に帰属するものとし、町の承認を受けずに複製や他への公表、貸与、使用してはならない。
- (3) 本業務の完了後、受託者の責任に帰すべき理由により成果品に誤りや不備等が確認された場合は、町が必要とする訂正、補正、その他必要な措置を受託者が行うものとし、これに対する経費は受託者の負担とする。

1.5 その他

この仕様書に定めのない事項及びこの仕様書について疑義が生じた場合は、町と受託者が協議して行うものとする。

1.6 担当部署（納品場所）

本業務の担当部署及び成果品の納品場所は、下記のとおりとする。

東北町 企画課

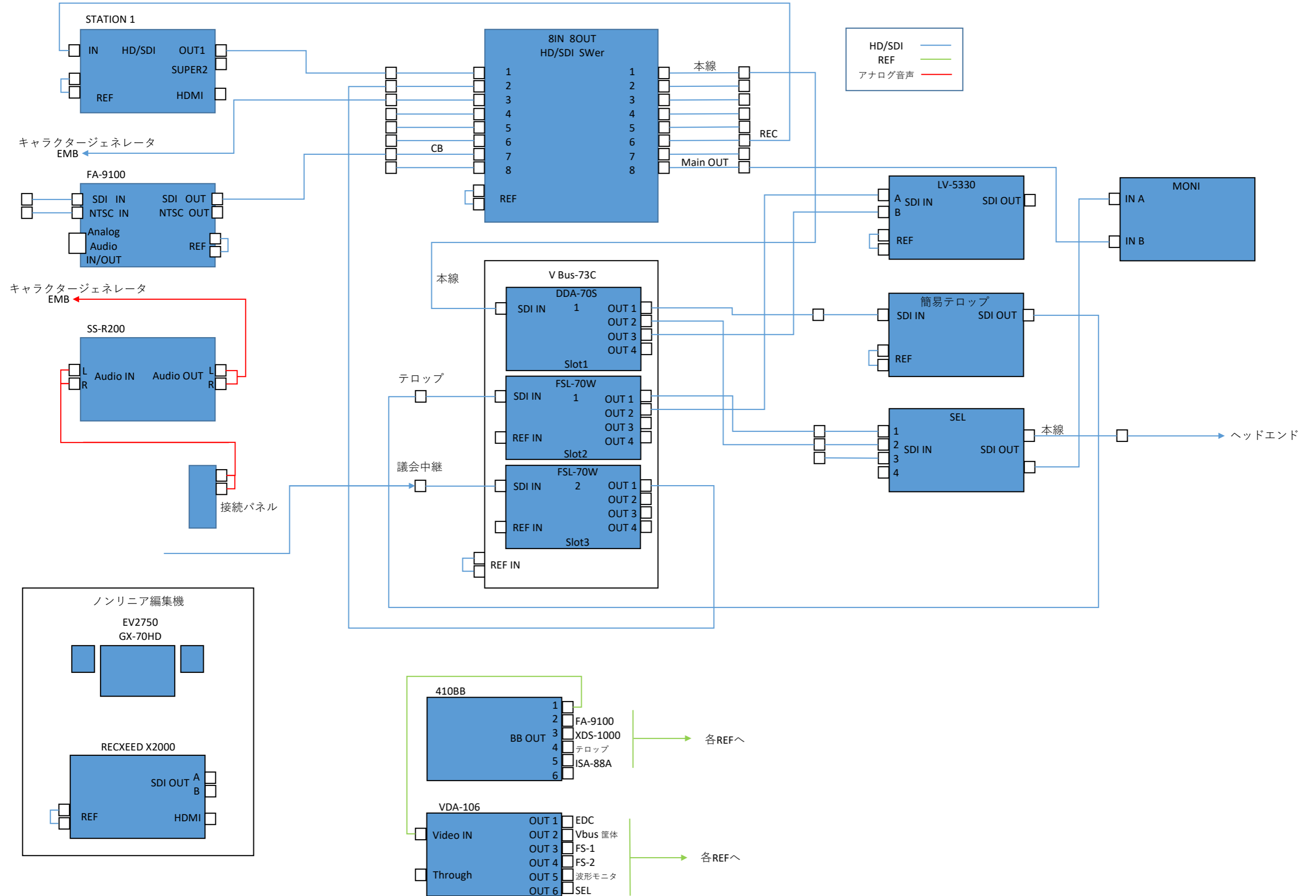
住 所：〒039-2492

青森県上北郡東北町上北南四丁目 32-484（東北町役場本庁舎 2 階）

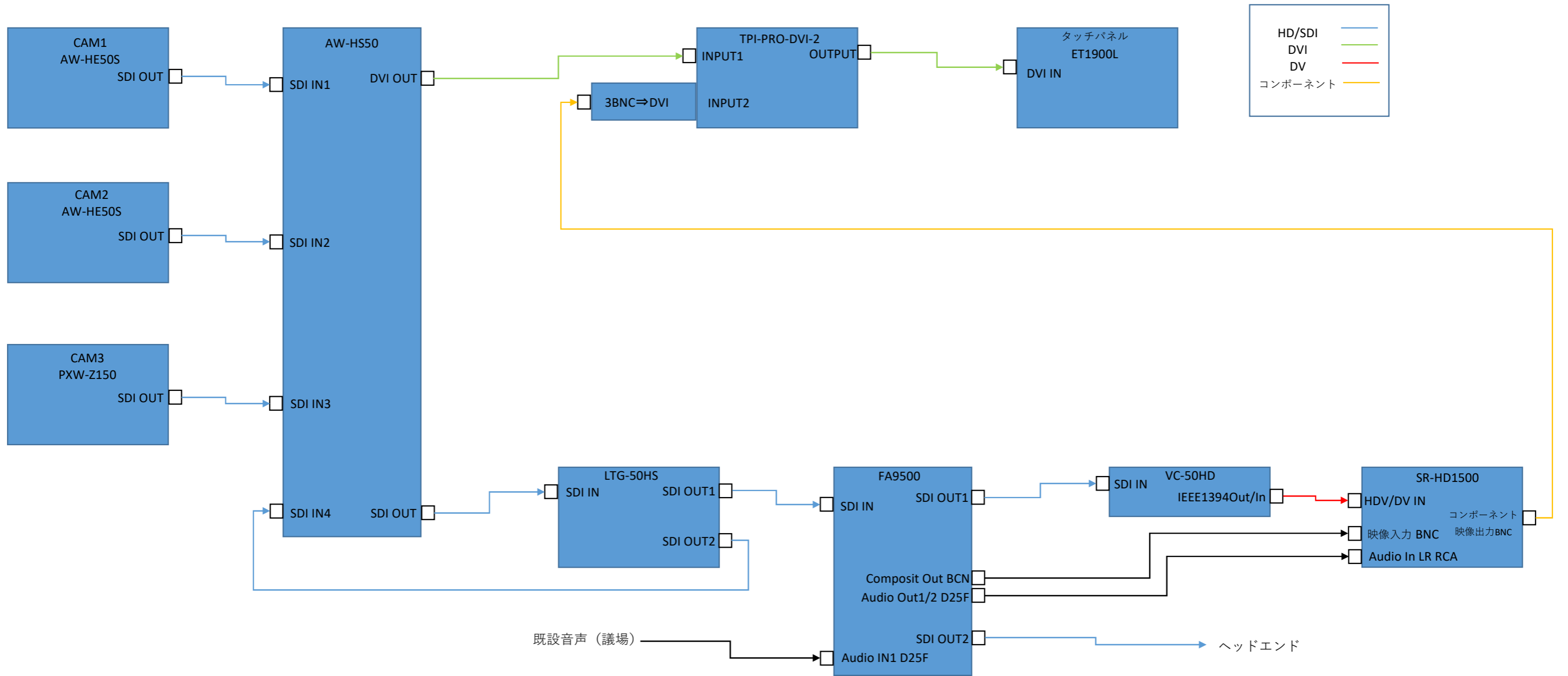
電 話：0176-56-3111（内線 217）

メール：kikaku@town.tohoku.lg.jp

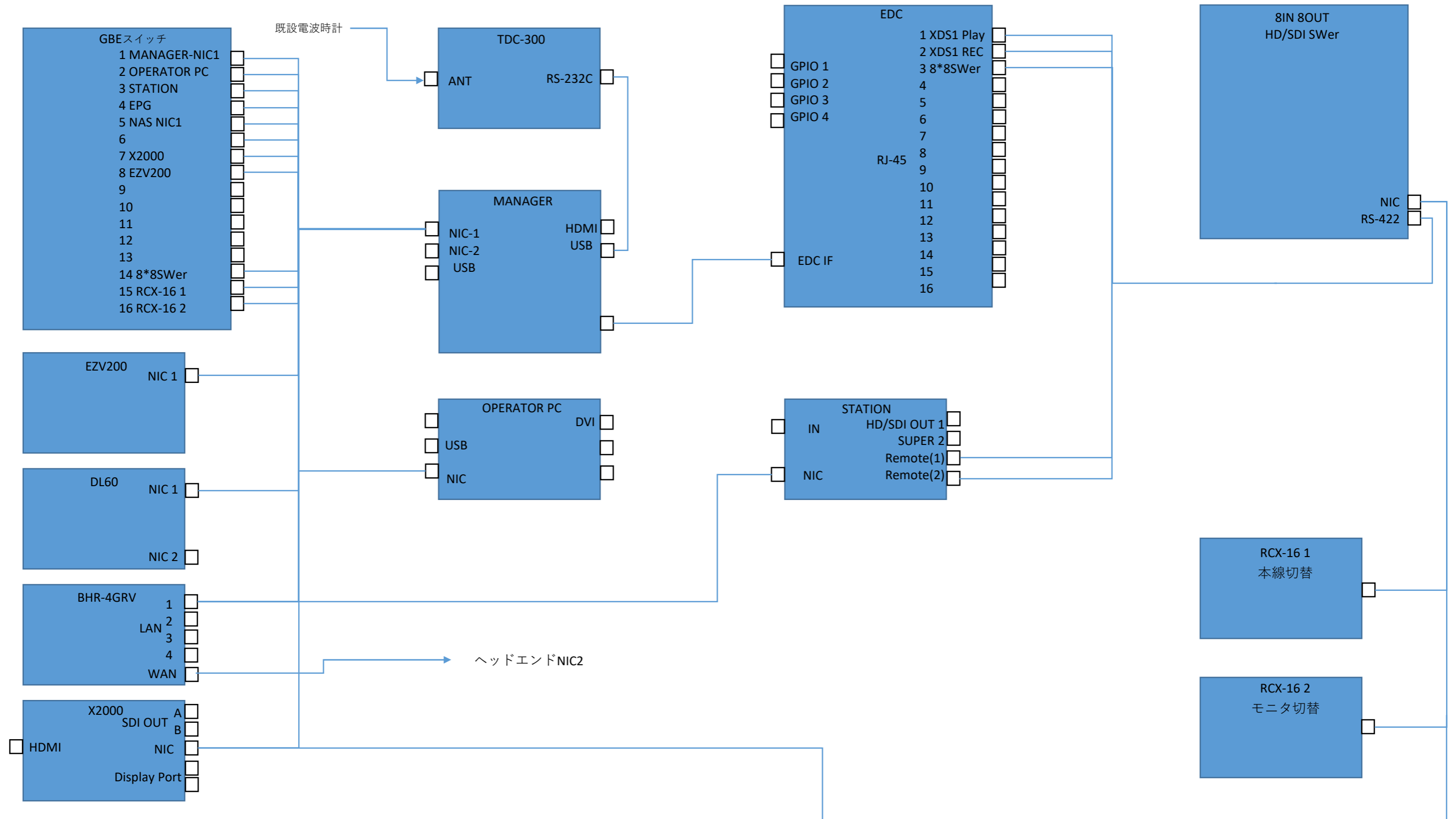
別紙1 自主放送システム図：映像（現行）



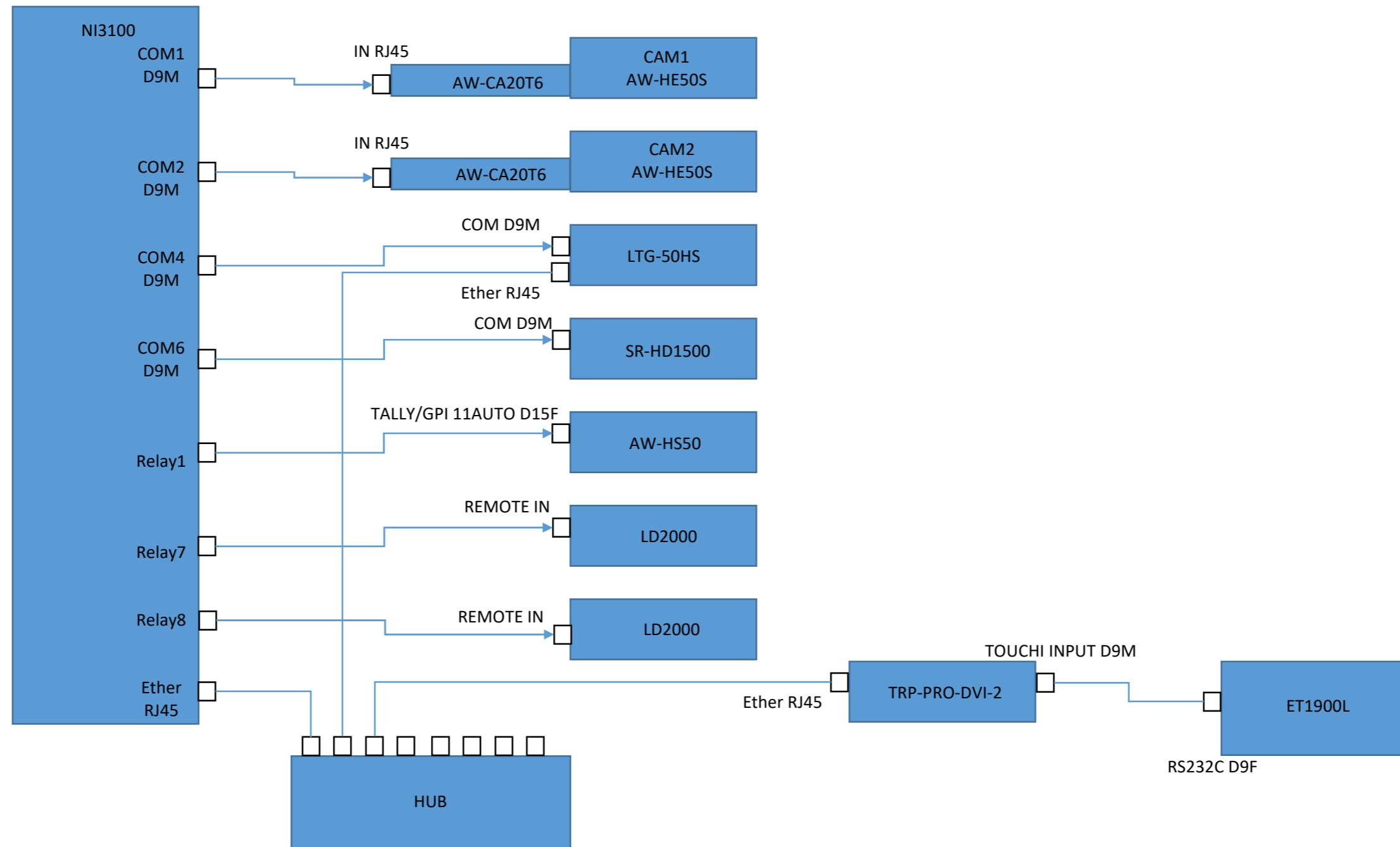
別紙2 議会中継系統図：映像（現行）



別紙3 自主放送系統図：ネットワーク（現行）



別紙4 議会中継系統図：ネットワーク（現行）



構成機器一覧(現行)

【自主放送設備】

| 品名 | 品番 | 数量 |
|-----------------|-------------|----|
| オペレーターPC | HP Z240 | 1 |
| マネージャーPC | PWS-100 | 1 |
| XDCAMステーション | XDS-1000 | 1 |
| デバイスコントローラー | EDC | 1 |
| スイッチャー | ISA-88A | 1 |
| リモートコントローラー | RCX-16 | 2 |
| REF入力筐体 | Vbus-73C | 1 |
| 電源二重化オプション | Vbus-73C-01 | 1 |
| SDI信号分配器 | DDA-70S | 1 |
| フレームシンクロナイザー | FSL-70W | 1 |
| 標準時刻装置 | TDC300 | 1 |
| CFカードステレオレコーダー | SS-R1 | 1 |
| NTSCシンクジェネレーター | 410BB | 1 |
| マルチSDIモニター | LV5330 | 1 |
| 9インチ液晶モニター | DT-V9L3D | 1 |
| 17インチ液晶モニター | DT-V17L3D | 1 |
| 27型ワイドモニター | EV2750 | 1 |
| パワードスピーカー | GX-70HD | 1 |
| 4*1 HDセレクター | E-41VHD-R | 1 |
| 4*1 アナログ音声セレクター | E-41A-R | 1 |
| オーディオレコーダー | SS-R200 | 1 |
| 75Ωビデオパット盤 | 26DV | 1 |
| FS/TBC | FA-9100 | 1 |
| アナログ分配器 | VDA-106A | 1 |
| フィールドレコーダー | PMW-RX50 | 1 |
| ルーター | BHR-4GRV2 | 1 |
| 16ポートL2スイッチ | BG-GS2016 | 1 |
| KVMスイッチ | CS1794 | 1 |
| NAS | HP DL60 | 1 |
| NFPパネル | NP-1300 | 1 |

【テロップ装置】

| 品名 | 品番 | 数量 |
|----------|-------------|----|
| HDテロップ装置 | EZV200 | 1式 |
| 簡易テロップ装置 | BROAD P-ONE | 1式 |

【ノンリニア編集機】

| 品名 | 品番 | 数量 |
|----------|-------|----|
| ノンリニア編集機 | X2000 | 1式 |

【議会中継設備】

| 品名 | 品番 | 数量 |
|-----------------------|---------------|----|
| タッチ議会ソフト | | 1 |
| システムコントローラー(I/F、電源含む) | NI-3100 | 1 |
| タッチパネルI/F | TPI-PRO-VDI-2 | 1 |
| 19型ワイドタッチパネルディスプレイ | ET1900L | 1 |
| 8ポートHUB | | 1 |
| HDカラーカメラ | AW-HE50S | 2 |
| コンパクトライブスイッチャー | AW-HS50 | 1 |
| 収録用カメラ | PXW-Z150 | 1 |
| タイトルジェネレーター | LTG-50HS | 1 |
| オーディオプロセッサー | | 1 |
| シグナルプロセッサー | FA-9500 | 1 |
| BD・HDDレコーダー | SR-HD1500 | 1 |
| ビデオフィールドコンバーター | VC-50HD | 1 |
| SxSカードリーダーライター | SBAC-US30 | 1 |
| SxSカード 128GB | SBS-128G1B | 2 |
| パワーディストリビュータ | LD2000 | 2 |