

東北町過疎地域持続的発展計画

令和3年9月 策定

令和4年3月 変更（第1回）

令和4年6月 変更（第2回）

令和5年6月 変更（第3回）

令和3年度～令和7年度

青森県上北郡東北町

目次

1 基本的な事項	
(1) 東北町の概況	1
ア 自然的条件の概要	1
イ 歴史的条件の概要	1
ウ 社会経済的条件の概要	2
エ 過疎の状況	4
オ 社会経済的発展の方向の概要	5
(2) 人口及び産業の推移と動向	7
ア 人口の推移と動向	7
イ 産業の推移と動向	8
(3) 行財政の状況	9
ア 行政の現況と動向	9
イ 財政の現況と動向	11
ウ 施設整備水準等の現況と動向	13
(4) 地域の持続的発展の基本方針	14
ア 過疎の状況と課題	14
イ 地域の将来像	14
ウ 基本的な施策	15
(5) 地域の持続的発展のための基本目標	19
(6) 計画の達成状況の評価に関する事項	19
(7) 計画期間	19
(8) 公共施設等総合管理計画との整合	19
2 移住及び定住並びに地域間交流の促進並びに人材育成に関する事項	
(1) 現況と問題点	20
ア 移住・定住・地域間交流の促進	20
イ 人材育成	21
(2) その対策	21
ア 移住・定住・地域間交流の促進	21
イ 人材育成	22
(3) 計画	23
(4) 公共施設等総合管理計画等との整合	23
3 農林水産業、商工業、情報通信産業その他の産業の振興及び観光の開発に関する事項	
(1) 現況と問題点	23
ア 農林水産業及び畜産業	23
イ 商工業	25
ウ 情報通信産業その他の産業の振興	25
エ 観光の開発	25
(2) その対策	25
ア 農林水産業及び畜産業	25
イ 商工業	27
ウ 情報通信産業その他の産業の振興	27
エ 観光の開発	27
オ 雇用効果等	28
(3) 計画	29
(4) 産業振興促進事項	30
(5) 公共施設等総合管理計画等との整合	30
4 地域における情報化に関する事項	
(1) 現況と問題点	31
ア 他地域との情報通信技術の利用の機会の格差是正	31
イ 住民の生活の利便性の向上	31
ウ 産業の振興	31
エ 地域公共交通の活性化及び再生	31
オ 物流の確保	32
カ 医療及び教育の充実	32

(2)その対策	33
ア 他地域との情報通信技術の利用の機会の格差是正	33
イ 住民の生活の利便性の向上	33
ウ 産業の振興	33
エ 地域公共交通の活性化及び再生	33
オ 物流の確保	33
カ 医療及び教育の充実	34
(3)計画	34
(4)公共施設等総合管理計画等との整合	34
5 交通施設の整備及び住民の日常的な移動のための交通手段の確保に関する事項	
(1)現況と問題点	35
ア 町道等の交通施設の整備	35
イ 地域旅客運送サービスの持続可能な提供	35
(2)その対策	35
ア 町道等の交通施設の整備	35
イ 地域旅客運送サービスの持続可能な提供	36
(3)計画	37
(4)公共施設等総合管理計画等との整合	37
6 生活環境の整備に関する事項	
(1)現況と問題点	38
ア 住宅	38
イ 水の確保	39
ウ 汚水・廃棄物の処理及び環境汚染防止施設	39
エ 公園・緑化	40
オ 消防・防災	41
カ 交通安全・防犯	41
キ 公共施設	42
(2)その対策	42
ア 住宅	42
イ 水の確保	42
ウ 汚水・廃棄物の処理及び環境汚染防止施設	42
エ 公園・緑化	43
オ 消防・防災	43
カ 交通安全・防犯	44
キ 公共施設	44
(3)計画	44
(4)公共施設等総合管理計画等との整合	52
7 子育て環境の確保並びに高齢者等の保健及び福祉の向上及び増進に関する事項	
(1)現況と問題点	53
ア 子育て支援や介護サービスの確保及び充実	53
イ 子育て支援や介護サービスに従事する者の確保	54
ウ 施設整備	54
エ 保育サービス等を受けるための住民負担の軽減	54
オ 介護サービス等を受けるための住民負担の軽減	55
(2)その対策	55
ア 子育て支援や介護サービスの確保及び充実	55
イ 子育て支援や介護サービスに従事する者の確保	56
ウ 施設整備	56
エ 保育サービス等を受けるための住民負担の軽減	56
オ 介護サービス等を受けるための住民負担の軽減	56
(3)計画	57
(4)公共施設等総合管理計画等との整合	59
8 医療の確保に関する事項	
(1)現況と問題点	59
ア 必要な施設、設備の整備	59
イ 医師等の確保	60
ウ 定期的な巡回診療	60
エ 医療機関の協力体制の整備	60
(2)その対策	60

ア	必要な施設、設備の整備	61
イ	医師等の確保	61
ウ	定期的な巡回診療	61
エ	医療機関の協力体制の整備	61
(3)	計画	62
(4)	公共施設等総合管理計画等との整合	62
9	教育の振興に関する事項	
(1)	現況と問題点	63
ア	公立小中学校等の施設等や集会施設、体育施設、図書館その他の社会教育施設等の整備	63
イ	教職員の配置、通学支援、過疎地域の区域外に居住する子どもへの過疎地域の特性を生かした教育機会の提供	63
ウ	子ども等が情報通信技術を活用することができるようにするための教育及び学習の振興	64
エ	過疎地域の特性に応じた学校教育、社会教育の充実及び生涯学習の振興	64
(2)	その対策	65
ア	公立小中学校等の施設等や集会施設、体育施設、図書館その他の社会教育施設等の整備	65
イ	教職員の配置、通学支援、過疎地域の区域外に居住する子どもへの過疎地域の特性を生かした教育機会の提供	65
ウ	子ども等が情報通信技術を活用することができるようにするための教育及び学習の振興	65
エ	過疎地域の特性に応じた学校教育、社会教育の充実及び生涯学習の振興	66
(3)	計画	66
(4)	公共施設等総合管理計画等との整合	68
10	集落の整備に関する事項	
(1)	現況と問題点	69
ア	基幹集落と周辺集落とのネットワーク圏の整備	69
イ	集落の適正規模および配置	69
ウ	集落支援員の配置	69
(2)	その対策	70
ア	基幹集落と周辺集落とのネットワーク圏の整備	70
イ	集落の適正規模及び配置	70
ウ	集落支援員の配置	70
(3)	計画	70
(4)	公共施設等総合管理計画等との整合	71
11	地域文化の振興等に関する事項	
(1)	現況と問題点	71
ア	地域に伝承されてきた多様な文化的所産の保存及び活用	71
イ	担い手の育成	72
(2)	その対策	72
ア	地域に伝承されてきた多様な文化的所産の保存及び活用	72
イ	担い手の育成	72
(3)	計画	73
(4)	公共施設等総合管理計画等との整合	73
12	地域における再生可能エネルギーの利用の推進に関する事項	
(1)	現況と問題点	74
(2)	その対策	74
(3)	計画	74
(4)	公共施設等総合管理計画等との整合	74
13	その他地域の持続的発展に関し必要な事項（自然環境の保全及び再生に関する事項）	
(1)	現況と問題点	75
ア	自然環境の保全及び再生	75
イ	基金積立	75
ウ	総合計画及び都市計画	75
(2)	その対策	75
ア	自然環境の保全及び再生	75
イ	基金積立	75
ウ	総合計画及び都市計画	76

(3) 計画	76
(4) 公共施設等総合管理計画等との整合	78
過疎地域持続的発展特別事業	78

1 基本的な事項

(1) 東北町の概況

ア 自然的条件の概要

○位置と地勢

本町は、青森県の東部、上北地方のほぼ中央部に位置し、県東部の空の玄関口である三沢空港を有する三沢市、東北・北海道新幹線七戸十和田駅を有する七戸町及び地域の中心都市である十和田市に隣接しているほか、県都青森市、県南部地方の拠点都市である八戸市からも約 40 km 圏内に位置するなど、恵まれた立地条件にある。

地勢は、東西 30.3km、南北 29.5km、総面積 326.50 km²の町で、八甲田山系の山々から続く丘陵地、台地が大部分を占めるほか、七戸川、砂土路川などの河川沿いに平坦地が広がっており、東部一帯には湖沼としては県内で最大、全国でも 11 番目の面積を誇る汽水湖の小川原湖がある。

本町北西部の旧東北町区域は、東西約 27km、南北約 21km、総面積 207.23 km²を有する平坦地が少ない地勢条件にあり、国有林を含む森林・原野及び農用地が総面積の約 9 割を占め、豊かな自然を生かした農林水産業が基幹産業の区域である。

本町南部の旧上北町区域は、東西約 17km、南北約 20km、総面積 119.27 km²を有するおおむね平坦な地勢条件にあり、総面積の半分以上を占める小川原湖での漁業をはじめ、農林水産業が基幹産業の区域である。

○気候

本町は、太平洋気候に属しており、気象変化が激しく、なかでも 6 月、7 月には霧雨を伴った偏東風（ヤマセ）のため気温の低い状態が続き、11 月から 4 月にかけては北西の強い季節風が吹く。降雪は八甲田山系に遮られるため、旧上北町区域は積雪が少ない一方、旧東北町区域は積雪も多く寒さが厳しいことから、特別豪雪地帯に指定されている。

イ 歴史的条件の概要

旧上北町区域の沿革として、古屋敷貝塚遺跡に代表される縄文時代の遺跡や遺物が数多く発掘されており、古くから人々の生活が営まれていたことがうかがわれる。町の東部に広大な小川原湖を控え、一部丘陵地帯があるが、ほとんどが平坦の湿地帯である。古来不毛の土地といわれ、七戸城下に接する小川原湖沿岸線を利用して海運業をする状態であったために、町内の集落はこの沿線に沿って点在し、生計のための生業程度であったことは元弘、建武年間の文献によって立証されている。

集落の誕生は遠く平安中期頃と推定されるが、当時朝廷の拓殖事業が漸次東北地方に浸潤し、特に北奥羽の土地は有望視され産業の開発と畜産事業の奨励等がなされ、特に馬産地として名馬の産出で著名となった。

その後、安倍氏、奥州藤原氏、南部氏の支配と影響を受け、文政 2 年 (1819 年)、七戸藩の成立とともに七戸藩の支配下に入った。

明治 4 年、廃藩置県により七戸県支配となったが、同年 9 月弘前県に統合され、県庁が青森に移り青森県となり、七戸支庁の管下となった。

明治 6 年には、大政官公布に基づいて大小区政が施行され、第 7 大区 3 小区に属した。

明治 22 年の町村制施行とともに「大浦村」、「上野村」、「新館村」の 3 村が合併して「浦野館村」が誕生し、昭和 33 年の町制施行により「上北町」が誕生した。

旧東北町区域の沿革として、先土器時代の石器が長者久保で発見されたほか、縄文式土器や石器などの遺物が黒志多、田ノ沢など町内の各地から発見され、すでに先住民族が住んでいたことが知られる。

平安初期の征夷大將軍坂上田村麻呂による「蝦夷征伐」の後、弘仁 2 年 (811 年) には、文室綿麻呂による仁左平 (岩手県二戸郡)、都母 (本町付近) の討伐夷が終了し、律令政府の勢力がこの地にも及ぶようになった。この都母の蝦夷を討った坂上田村麻呂が「日本中央」の文字を刻んだとされる「つぼのいしぶみ」が昭和 25 年 6 月に本町の石文集落付近から発見されている。

本町の地名である甲地の名の起こりは、アイヌ語でカッチウ、すなわち投鎗、または攻戦のことを意味し、都母民族が投鎗を持って勇敢に戦ったところ、あるいは投鎗のあるところからの起因と解されている。

その後、安倍氏、奥州藤原氏、南部氏の支配と影響を受け、文政 2 年 (1819 年)、七戸藩の成立とともに七戸藩の支配下に入った。

明治 4 年、廃藩置県により七戸県支配となったが、同年 9 月弘前県に統合され、県庁が青森に移り青森県となり、七戸支庁の管下となった。

明治 6 年には、大政官公布に基づいて大小区政が施行され、第 7 大区 2 小区に属した。

明治 11 年には、郡制が施行され上北郡甲地村と称し、明治 22 年町村制施行とともに「甲地村」となり、役場が保戸沢集落に設けられ、昭和 13 年には役場が旧東北町区域にある現在の分庁舎に移転され、昭和 38 年 11 月 1 日町制施行により「東北町」が誕生した。

そして、平成 17 年 3 月 31 日に「上北町」、「東北町」の 2 町での合併が実現し、新「東北町」が誕生した。

ウ 社会経済的条件の概要

○人口

本町の人口 (国勢調査) は、昭和 50 年において 22,816 人、平成 2 年には 21,553 人、平成 17 年には 20,016 人、平成 27 年には 17,955 人、令和 2 年 10 月 1 日現在は 16,417 人と減少を続けている。表 1-1(1)

○土地利用

本町の総面積は令和3年1月1日現在で32,650haで、そのうち国有林を含めた森林・原野が14,485ha(44.4%)を占めるほか、農用地は8,185ha(25.1%)、水面・河川・水路が6,595ha(20.2%)となっており、土地利用のほとんどが山林や農用地等になっている。(表1-0(1))

近年は、全体的に土地利用の転換が鈍化している。

表1-0(1) 土地利用の状況

(単位：ha)

区分	農用地	森林	原野	水面・河川・水路	道路	宅地	その他	合計
平成28年	8,384	11,166	3,195	6,595	550	793	1,967	32,650
平成29年	8,354	11,178	3,196	6,595	555	800	1,972	32,650
平成30年	8,312	11,205	3,197	6,595	558	813	1,970	32,650
令和元年	8,258	11,234	3,216	6,595	560	815	1,972	32,650
令和2年	8,209	11,247	3,239	6,595	609	826	1,925	32,650
令和3年	8,185	11,226	3,259	6,595	609	831	1,945	32,650

※各年1月1日現在

資料：税務課

○産業

東北町全体の平成27年における産業別就業人口及び構成比率は、第1次産業2,268人(25.2%)、第2次産業2,087人(23.2%)、第3次産業4,649人(51.6%)となっている。(表1-0(2))

第1次産業の就業人口比率は、平成12年以降横ばいの状況で、平成27年では25.2%と1.6ポイントの減少(平成22年比)となっている。第2次産業も平成17年以降横ばいであり、平成27年では23.2%と0.7ポイントの増加(平成22年比)となっている。また、第3次産業は毎年増加傾向となっている。

それぞれの構成比率を青森県と比較すると、第1次産業従事者比率(25.2%)は青森県平均(12.0%)より大幅に上回り、第2次産業従事者比率(23.2%)は青森県平均(19.8%)より僅かに上回り、第3次産業従事者比率(51.6%)は青森県平均(65.1%)を大幅に下回っているなど、就業人口は第1次産業及び第2次産業とも減少傾向にあるものの、旧東北町区域はその割合が高いことから第1次産業が盛んな産業構造となっている。

表 1-0(2) 就業人口

(単位:人、%)

区分	平成7年		平成12年		平成17年		平成22年		平成27年	
	人数	構成比	人数	構成比	人数	構成比	人数	構成比	人数	構成比
総数	10,950	100.0%	10,691	100.0%	10,010	100.0%	9,352	100.0%	9,004	100.0%
第1次産業	3,668	33.5%	2,891	27.0%	2,714	27.1%	2,503	26.8%	2,268	25.2%
第2次産業	3,037	27.7%	3,080	28.8%	2,412	24.1%	2,107	22.5%	2,087	23.2%
第3次産業	4,245	38.8%	4,720	44.1%	4,884	48.8%	4,742	50.7%	4,649	51.6%

※第3次産業は分類不能の産業を含む。

資料：国勢調査

※四捨五入の関係で、合計値が一致しない場合がある。

エ 過疎の状況

○人口等の動向

東北町全体の人口は年々減少し続け、令和3年4月1日には旧東北町区域が一部過疎地域の指定を受け、令和2年国勢調査の結果に基づく過疎地域の異動に伴い、令和4年4月1日には全部過疎地域の指定を受けている。

東北町全体の人口は、昭和50年に22,816人から、平成2年には21,553人(△1,263人、△5.5%)、平成17年には20,016人(△2,800人、△12.3%)、平成27年には17,955人(△4,861人、△21.3%)、令和2年には16,417人(△6,399人、△28.0%)と減少を続けている。

また、年齢別の人口推移をみると、人口総数は昭和50年から令和2年までの45年間に28.0%減少している中、65歳以上の高齢化率は7.5%から38.4%に著しく増加していることから、人口減少及び高齢化の進行により過疎化が進んでいる状況である。

○対策

人口減少等の過疎対策として、出生率の向上によって人口減少に歯止めをかけることや転出の抑制と転入の増加によって人口規模の確保と安定を図ることが必要である。

そのためには、目指すべき将来の方向として「生みやすい環境・育てやすい環境・健康に長生きできる環境を実現する」、「就労の場をつくり、次世代を担う人財を定着させる」、「地域の魅力を磨いて発信し、活力ある地域づくりに取り組む」の3つの基本方針として施策を推進する必要がある。

○現在の課題

本町では、人口減少等に伴い就業者数が減少し、生産性が停滞し続けることで地域経済がマイナス成長に陥り、経済規模が縮小しており、更に労働力人口が縮小すれば、経済の縮小スパイラルに陥る危険性がある。

また、本町の主な産業である第1次産業では後継者不足による耕作放棄地や休

耕地の増加などによる農村環境の荒廃、他産業においても就業者不足及び経済人口の減少により、企業の廃業・撤退など生活環境の変化が懸念されている。

○今後の見通し

東北町全体では、人口の自然増減をみると出生数を死亡数が上回り、社会増減をみると転出数が転入数を上回っていることから、一貫して自然減かつ社会減の傾向であり、旧東北町区域では、このまま少子高齢化、人口減少が進行すると、医療・福祉等のサービス、地域の活力及び集落機能の維持が困難となり孤立する世帯が増加するなど、地域コミュニティが損なわれる可能性が懸念される。

オ 社会経済的発展の方向の概要

○産業構造の変化

本町の就業人口は、平成7年から平成27年までの20年間で1,946人(17.8%)の減少となっている。

また、産業別人口では、第1次産業は1,400人(38.2%)、第2次産業は950人(31.3%)の減少、第3次産業は404人(9.5%)の増加となっており、産業構造は第1次産業及び第2次産業から第3次産業へ移行している。

本町の産業別総生産額は、平成25年度総生産額516億2,200万円と平成30年度総生産額461億3,300万円を対比すると、6年間で54億8,900万円(10.6%)減少となっており、産業別では第2次産業が11.2%の減少、第3次産業が14.9%の減少に対して、第1次産業が7.3%の増加となっている。(表1-0(3))

このことから、人口及び就業人口は減少しているが、第1次産業の産業別総生産額は増加の傾向にあり、土地利用や就業人口の構成比などから、依然として農業を中心とした産業構成となっており、農業等の振興が強く求められている。

表 1-0(3) 産業別総生産額

(単位：百万円、%)

区分	平成25年度		平成26年度		平成27年度		平成28年度		平成29年度		平成30年度	
	生産額	構成比	生産額	構成比	生産額	構成比	生産額	構成比	生産額	構成比	生産額	構成比
第1次産業	7,900	15.3%	6,775	13.5%	8,068	16.7%	9,352	19.6%	8,658	18.9%	8,479	18.4%
農業	6,517	12.6%	6,432	12.8%	7,757	16.0%	9,183	19.3%	7,926	17.3%	8,019	17.4%
林業	180	0.3%	213	0.4%	80	0.2%	70	0.1%	64	0.1%	73	0.2%
水産業	1,203	2.3%	130	0.3%	232	0.5%	99	0.2%	668	1.5%	387	0.8%
第2次産業	11,701	22.7%	12,642	25.2%	10,940	22.6%	10,511	22.0%	9,518	20.7%	10,394	22.5%
鉱業	255	0.5%	172	0.3%	0	0.0%	0	0.0%	0	0.0%	0	0.0%
製造業	2,774	5.4%	2,518	5.0%	4,062	8.4%	4,268	9.0%	3,080	6.7%	3,931	8.5%
建設業	8,672	16.8%	9,951	19.9%	6,878	14.2%	6,243	13.1%	6,438	14.0%	6,463	14.0%
第3次産業	32,021	62.0%	30,703	61.3%	29,421	60.8%	27,811	58.3%	27,733	60.4%	27,260	59.1%
電気・ガス・水道業	1,353	2.6%	1,261	2.5%	1,582	3.3%	1,453	3.0%	1,540	3.4%	1,526	3.3%
卸売・小売業	3,527	6.8%	3,433	6.8%	2,730	5.6%	2,652	5.6%	2,595	5.7%	2,494	5.4%
金融・保険業	351	0.7%	371	0.7%	478	1.0%	463	1.0%	453	1.0%	405	0.9%
不動産業	7,150	13.9%	7,099	14.2%	7,343	15.2%	6,212	13.0%	6,358	13.8%	5,993	13.0%
運輸・通信業	2,076	4.0%	1,882	3.8%	2,018	4.2%	1,960	4.1%	1,976	4.3%	2,054	4.5%
サービス業	8,539	16.5%	7,407	14.8%	3,681	7.6%	3,518	7.4%	3,499	7.6%	3,485	7.6%
政府サービス生産者	7,914	15.3%	8,155	16.3%	6,736	13.9%	6,694	14.0%	6,397	13.9%	6,432	13.9%
対家計民間非営利サービス生産者	1,112	2.2%	1,096	2.2%	0	0.0%	0	0.0%	0	0.0%	0	0.0%
保健衛生・社会事業	0	0.0%	0	0.0%	4,852	10.0%	4,859	10.2%	4,915	10.7%	4,871	10.6%
計	51,622	100.0%	50,120	100.0%	48,429	100.0%	47,674	100.0%	45,909	100.0%	46,133	100.0%

※四捨五入の関係で各項目値の計が合計値と一致しない場合がある。

資料：青森県県民経済計算・市町村民経済計算（平成25年度～平成26年度）
青森県市町村民経済計算（平成27年度～平成30年度）

○地域の経済的な立地特性

本町は、県東部の中心都市である十和田市や青森県の空の玄関口である三沢空港を有する三沢市に隣接し、青森市まで車で約1時間、八戸市まで約45分と比較的近く、恵まれた立地条件にあるほか、青い森鉄道の小川原駅、上北町駅、乙供駅、千曳駅の4つの駅があり、交通の利便性が高い地域である。

また、平成22年度には隣接する七戸町に東北新幹線七戸十和田駅が開業したほか、平成24年度には上北自動車道の一部である上北道路、平成30年度には上北天間林道路が開通し、町内に2箇所のI Cが設置され、高速交通網も容易に利用できる環境である。

○上位計画における位置付け

◇青森県基本計画

本計画では、これまで農林水産業や観光分野などで地域の特性を生かした多彩な活動が展開されることにより「経済を回す」取組として大きな役割を果たしてきた「生業（なりわい）」と、それによって得られた成果（収入等）を様々な社会課題の解決に活用していくことなどにより個人・地域社会全体の生活の質向上につなげ、「生活」の好循環を目指す視点を重要としている。

本町を含む上北地域では、豊かな大地等から生産される安全・安心で高品質な農林水産物の流通により農商工連携のもと、地元食材を活用した魅力的な商品

や消費者ニーズを踏まえた新たな特産品の開発、産地ならではの夕食メニューの提供など食でつながる産業の発展を目指している。また、人口減少や高齢化による課題を克服するため、住民・企業・市町村等が連携し、生活維持のための交通弱者への対応や除雪、高齢者の見守り、空き家の活用、防災などの活動に自発的に取り組む共生社会を推進することとしている。

本県における最重要課題である人口減少、少子高齢化に対し、持続的な経済活動及び生活を維持し本県の地域活力を発展させるため、県内市町村が連携・協働のもとでその取組を進めることとしている。

◇上十三・十和田湖広域定住自立圏構想

上十三地域に属する、本町・十和田市・三沢市・野辺地町・七戸町・六戸町・横浜町・おいらせ町及び六ヶ所村並びに秋田県小坂町の10市町村は、古くから地理的、歴史的な結びつきが深く、一体的な生活圏を形成している。このような背景のもと、平成24年度に当該10市町村において、上十三・十和田湖広域定住自立圏形成協定を締結し、その協定に基づき、具体的な連携事業計画等を掲載した定住自立圏共生ビジョンを策定している。本圏域では人口減少、少子高齢化が進む中で関係市町村が連携・協力し合いながら、地域住民の生活機能を確保し、地方圏への人口定住を促進していくこととしている。

以上のことから、本町の社会経済的発展の方向の概要として、県や関係市町村と連携を図りながら、特色のある農林水産業、恵まれた立地条件と交通の便、緑と水の豊かな自然、多彩な観光交流資源などを生かし、地域が持続的に発展する施策を推進することが必要である。

(2) 人口及び産業の推移と動向

ア 人口の推移と動向

東北町全体の人口は、令和2年10月1日現在で16,417人であり、人口の推移は減少傾向となっている。(表1-1(1))

また、平成17年から令和2年までの15年間の人口の推移を年齢階層別にみると、0歳～14歳の年少人口は972人減少し、総人口に占める割合は13.5%から10.5%と3.0%の減少となっている。一方、65歳以上の老年人口は平成17年から1,030人増加し、総人口に占める割合は26.3%から38.4%と12.1%の増加となっている。

年齢階層別の中では、14歳以下の層の人口減少が最も著しく、昭和50年から令和2年までの間に72.1%も減少している。また、15歳～64歳の年齢階層では43.8%減少しているのに対し、65歳以上は266.7%の増加となっており、少子高齢化の進行が顕著となっている。

イ 産業の推移と動向

本町の平成 27 年における産業別就業人口及び構成比率は、第 1 次産業 2,268 人 (25.2%)、第 2 次産業 2,087 人 (23.2%)、第 3 次産業 4,649 人 (51.6%)、総数は 9,004 人となっている。(表 1-0(2))

15 歳以上の就業者 9,004 人を産業 (大分類) 別にみると、「農業」が 2,011 人 (構成比 22.3%) と最も多く、次いで「医療、福祉」の 1,104 人 (同 12.3%)、「建設業」の 1,085 人 (同 12.1%)、「卸売業、小売業」の 1,059 人 (同 11.1%) となっている。

平成 22 年と比較すると「医療、福祉」分野を除き、ほとんどの業種の就業者数が減少していることから、人口の減少や経済情勢の低迷による購買力の低下などにより環境が厳しくなっている一方で、高齢化の進行に伴い「医療、福祉」分野のニーズが高まっていると考えられる。

産業別就業人口比率の推移は、平成 7 年と比較すると、第 1 次産業が 8.3%の減少、第 2 次産業が 4.5%の減少、第 3 次産業が 12.8%増加している。

第 1 次産業就業人口比率減少の主な要因としては、従業者の減少や高齢化の進行、後継者不足などが挙げられる。

表 1-1(1)人口の推移 (国勢調査)

【東北町全体】

区分	昭和50年		昭和55年		平成2年		平成17年		平成27年		令和2年	
	実数	実数	増減率	実数	増減率	実数	増減率	実数	増減率	実数	増減率	
総数	人 22,816	人 22,587	△ 1.0	人 21,553	△ 5.5	人 20,016	△ 12.3	人 17,955	△ 21.3	人 16,417	△ 28.0	
0歳～14歳	6,167	5,501	△ 10.8	4,285	△ 30.5	2,693	△ 56.3	2,008	△ 67.4	1,721	△ 72.1	
15歳～64歳	14,931	14,948	0.1	14,248	△ 4.6	12,053	△ 19.3	9,844	△ 34.1	8,396	△ 43.8	
うち 15歳～ 29歳(a)	5,318	4,803	△ 9.7	3,567	△ 32.9	2,789	△ 47.6	1,973	△ 62.9	1,603	△ 69.9	
65歳以上(b)	1,718	2,138	24.4	3,020	75.8	5,270	206.8	6,103	255.2	6,300	266.7	
(a)/総数 若年者比率	% 23.3	% 22.3	—	% 16.5	—	% 13.9	—	% 11.0	—	% 9.8	—	
(b)/総数 高齢者比率	% 7.5	% 9.9	—	% 14.0	—	% 26.3	—	% 34.0	—	% 38.4	—	

資料：国勢調査

表 1-1(2)人口の見通し

人口ビジョンに基づく人口の見通し (年齢 3 区分別) として、年少人口 (0～14 歳) は、徐々に減少のペースが緩やかになり、2035 年に 1,400 人程度となったのち、ほぼ横ばいで推移する。構成割合は、2030 年以降上昇に転じ、2060 年には 13.9%となる。

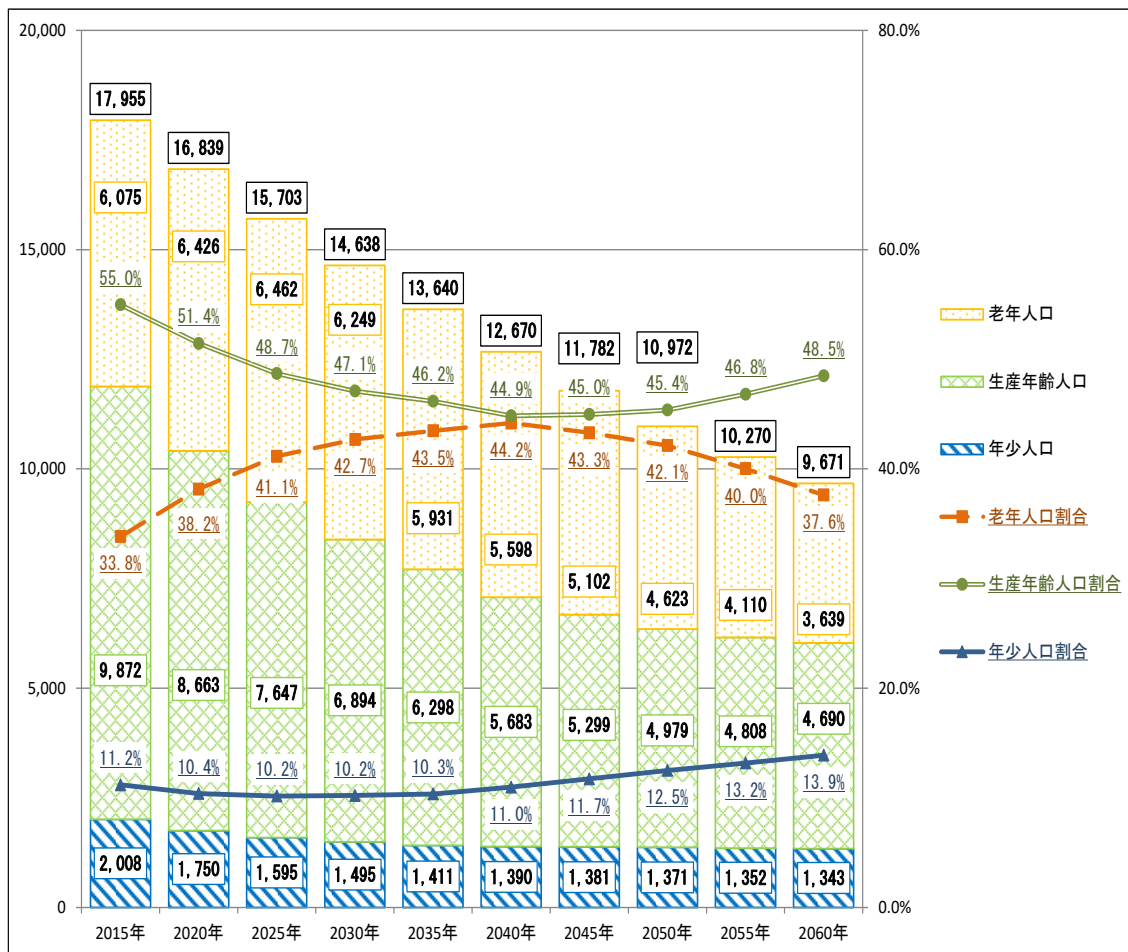
生産年齢人口 (15～64 歳) は、年少人口より遅れて合計特殊出生率の上昇の効果が現れるために減少を続けるが、徐々にそのペースが緩やかになり、2060 年には 4,500 人程度となる。構成割合は、2040 年を境に上昇に転じ、2060 年には 48.5%となる。

老年人口 (65 歳以上) は、2025 年を境に減少に転じる。構成割合は、2025 年に 40%台に突入するが、2040 年をピークに下降し、2060 年には 37.6%となる。

表 1-1(2)人口の見通し

人口の将来展望（年齢3区分別人口及び割合）

（単位：人）



※ 2015年の人口は、年齢不詳の人口を各5歳階級別の人口に案分したものであるため、必ずしも実際の値とは一致しない。また、推計値は小数点以下第一位を四捨五入した値のため、年齢3区分別人口の合計と総人口は、必ずしも一致しない。

資料：まち・ひと・しごと創生本部配布のワークシートより作成

(3) 行財政の状況

ア 行政の現況と動向

旧上北町と旧東北町が合併して新たな東北町が平成17年3月31日に誕生している。

平成18年3月には合併後初となる東北町総合振興計画基本構想（平成18年度～平成27年度）及び前期基本計画（平成18年度～平成22年度）を、平成23年3月には後期基本計画（平成23年度～平成27年度）を策定し、将来像として掲げた「みどりの大地と小川原湖に彩られた いのち輝くいで湯のさと」の実現を目指し、様々な施策を積極的に進めてきた。

平成28年3月には第2次東北町総合振興計画基本構想（平成28年度～令和7年度）及び前期基本計画（平成28年度～令和2年度）を、令和3年3月には後期基本計画（令和3年度～令和7年度）を策定し、将来像として掲げた「笑顔・元気・活力

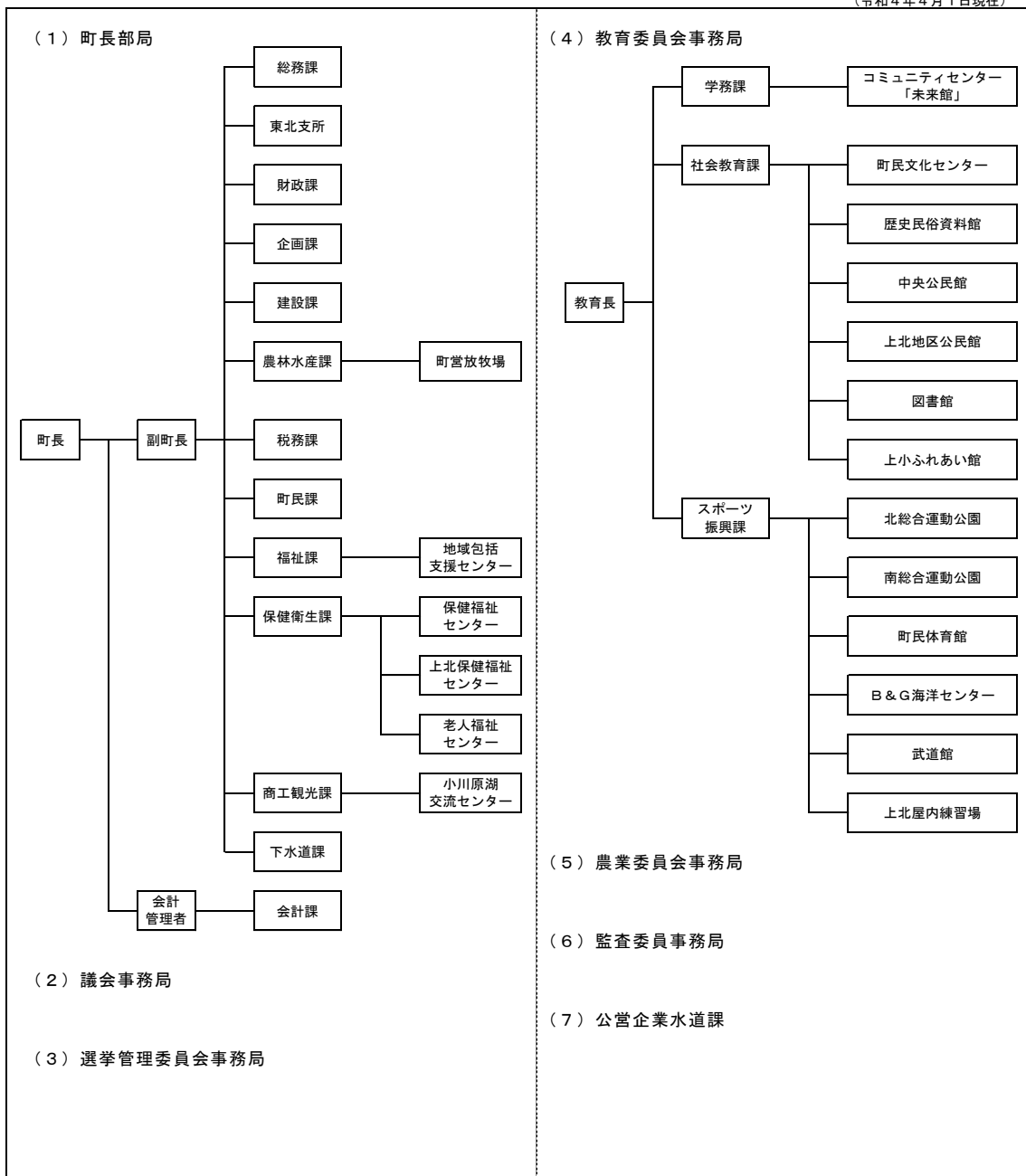
あふれ 未来に羽ばたく とうほくまち」の実現を目指し、後期基本計画では前期の計画を継承・発展させるとともに、新たな視点と発想を加え、様々な施策を積極的に進めている。

一方、行政組織は合併後、庁内体制などの大きな変更等はないが、住民ニーズの多様化や行政サービスの増大、高齢者に向けた行政手続き等の集約及び軽減、人口減少に即した行政組織の在り方など、将来に向けた組織体制の構築が求められる。

加えて、その組織を効率的に運営するため、職員の研修事業等への積極的参加を促し、職員の能力開発、人材育成について努めていく必要がある。

令和4年度 東北町行政組織図

(令和4年4月1日現在)



イ 財政の現況と動向

令和2年度決算における普通会計歳入の総額は148億2,392万5千円で、その歳入構成をみると地方交付税が31.2%、国・県支出金が33.7%、地方債が6.2%など依存財源が極めて高い割合になっており、町税（構成比11.6%）などの自主財源の割合が低くなっている。歳出構成では、義務的経費が45億4,461万3千円で31.6%を占め、財政運営の硬直度を示す指標となる経常収支比率においては89.5%と高い水準にあり、財政基盤の脆弱性がうかがえる状況である。

また、今後の財政運営では、人口減少等による普通交付税の減少や少子高齢化による税収の減少、社会保障費の増大などの厳しい状況が想定されることから、行財政改革の推進等により自主財源の確保に向けて取組みの強化を図り、行財政の健全化を推進することが課題となっている。そのため、計画的な事業の推進及び行政活動の推進を図るため、事業の重要性及び必要性、緊急性を考慮しながら健全な財政運営を図ることが重要である。

表 1-2(1)市町村財政の状況

(単位：千円)

区分	平成22年度	平成27年度	令和2年度
歳入総額 A	12,718,989	12,883,447	14,823,925
一般財源	7,287,586	8,217,841	8,403,213
国庫支出金	2,707,840	2,338,039	4,113,077
都道府県支出金	711,860	887,658	889,318
地方債	1,711,700	996,700	922,100
うち過疎対策事業債	0	0	0
その他	300,003	443,209	496,217
歳出総額 B	12,433,888	12,671,845	14,383,518
義務的経費	4,609,119	4,888,247	4,544,613
投資的経費	3,498,554	2,601,143	1,884,866
うち普通建設事業	3,498,537	2,601,105	1,884,792
その他	4,326,215	5,182,455	7,954,039
過疎対策事業費	0	0	0
歳入歳出差引額 C (A - B)	285,101	211,602	440,407
翌年度へ繰越すべき財源 D	138,766	32,625	62,218
実質収支 C - D	146,335	178,977	378,189
財政力指数	0.29	0.28	0.31
公債費負担比率	17.4	19.6	14.8
実質公債費比率	13.9	10.4	11.7
起債制限比率	—	—	—
経常収支比率	85.5	85.1	89.5
将来負担比率	115.4	89.1	110.9
地方債現在高	15,604,122	12,955,915	12,134,021

資料：地方財政状況調

ウ 施設整備水準等の現況と動向

主要公共施設等の整備状況は表 1-2(2)のとおりである。

住民からの要望が高い道路の整備については、町道改良率が昭和 55 年度末の 25.7%から令和 2 年度末の 66.5%へ、町道舗装率が昭和 55 年度末の 13.3%から令和 2 年度末の 61.4%まで向上した。水道普及率については令和 2 年度末で 98.3%、下水道の水洗化率については 94.3%となっている。(第 1-2(2))

また、本町には平成 31 年 3 月時点で、278 以上の公共施設があり、今後は「東北町公共施設等総合管理計画」に基づき、計画的な整備が重要となる。

表 1-2(2) 主要公共施設等の整備状況

区分	昭和55 年度末	平成2 年度末	平成12 年度末	平成22 年度末	令和2 年度末
市町村道					
改良率 (%)	25.7	53.3	63.2	63.5	66.5
舗装率 (%)	13.3	36.1	51.7	56.1	61.4
農道					
延長 (m)	398,285	—	—	363,865	347,513
耕地1ha当たり農道延長 (m)					—
林道					
延長 (m)	14,533	—	—	8,949	8,949
林野1ha当たり林道延長 (m)					—
水道普及率 (%)	—	93.4	97.4	97.5	98.3
水洗化率 (%)	—	—	38.7	72.9	94.3
人口千人当たり病院、 診療所の病床数 (床)	—	—	—	7.5	7.1

資料：公共施設状況調査、道路施設現況調査、水道統計、
1984 年版東北町・上北町町勢要覧、建設課

(注)

- 1 上記区分のうち、平成 22 年度以降の市町村道の「改良率」と「舗装率」及び平成 22 年度以降の「水道普及率」並びに「水洗化率」以外のものについては、公共施設状況調査（総務省自治財政局財務調査課）の記載要領による。
- 2 上記区分のうち、平成 22 年度以降の市町村道の「改良率」及び「舗装率」については、国土交通省の「道路施設現況調査」の記載要領を参考に次の算式により算定する。
改良率＝改良済延長／実延長
舗装率＝舗装済延長／実延長
- 3 上記区分のうち、平成 12 年度までの「水道普及率」については公共施設状況調査の記載要領によることとし、平成 22 年度以降については、公益社団法人日本水道協会の「水道統計」の数値を使用する。
- 4 上記区分のうち「水洗化率」については、次の算式により算定する。なお、基準日はその年度の 3 月 31 日現在とする。また A から H までについては公共施設状況調査の記載要領に、I については一般廃棄物処理事業実態調査（環境省大臣官房廃棄物・リサイクル対策部廃棄物対策課）の記載要領による。
水洗化率＝(A+B+C+D+E+F+G+H+I)／J
A：公共下水道現在水洗便所設置済人口
B：農業集落排水施設現在水洗便所設置済人口
C：漁業集落排水施設現在水洗便所設置済人口
D：林業集落排水施設現在水洗便所設置済人口
E：簡易排水施設現在水洗便所設置済人口
F：小規模集合排水処理施設現在水洗便所設置済人口
G：コミュニティ・プラント処理人口
H：合併処理浄化槽処理人口

I：単独処理浄化槽処理人口（※）

J：住民基本台帳登録人口

※処理状況調査票〔市町村用〕中、「浄化槽人口」から「合併処理浄化槽人口（農業集落・漁業集落排水処理施設人口含む）」を差し引いた数値

5 表内の「—」表示は、区分に該当する数値が存在しない等により表記ができないことを表す。

(4) 地域の持続的発展の基本方針

ア 過疎の状況と課題

本町は平成 17 年に旧上北町と旧東北町が合併して誕生した。本町の近年の人口動向をみると、合併当初は人口 20,016 人であったものの、自然減や社会減を続け令和 2 年には 16,417 人に減少し、18.0%減となっている。

本町の平成 27 年における産業別就業人口比率は、第 1 次産業 25.2%、第 2 次産業 23.2%、第 3 次産業 51.6%となっている。平成 27 年国勢調査による 15 歳以上の就業者 9,004 人を産業（大分類）別にみると、「農業」が 2,011 人（構成比 22.3%）と最も多く、次いで「医療、福祉」の 1,104 人（同 12.3%）、「建設業」の 1,085 人（同 12.1%）、「卸売業、小売業」の 1,059 人（同 11.8%）となっている。平成 22 年と比較すると、「医療、福祉」分野を除き、いずれの業種も就業者数が減少していることから、人口の減少や経済情勢の低迷による購買力の低下などにより、環境が厳しくなっている一方で、高齢化の進行に伴い、「医療、福祉」分野のニーズが高まっていると考えられる。産業別就業人口比率の推移は、平成 7 年と比較すると、第 1 次産業が 8.3%の減少、第 2 次産業が 4.5%の減少、第 3 次産業が 12.8%増加している。第 1 次産業就業人口比率減少の主な要因としては、小規模な従業者が離農したことなどによる減少や高齢化の進行、後継者不足などが挙げられる。

このまま少子高齢化、人口減が進行すると、医療・福祉等の負担増はもちろん、町の活力の低下や集落機能の維持が困難となる地域が発生することが懸念される。また、本町は、地方税をはじめとする自主財源に乏しく、地方交付税などに依存せざるを得ない脆弱な財政構造にあり、今後さらに財政状況が厳しくなることも懸念されている。

イ 地域の将来像

すべての分野において、特色ある農林水産業や恵まれた立地条件をはじめとする本町の地域特性を最大限に生かしながら、生みやすい(U)・育てやすい(S)・健康で長生きできる(K)環境からなる「U S K3 環境」づくりをはじめ、自然と共生する快適な環境、安心安全に暮らせる環境など、定住環境の更なる向上に努め、基幹産業である農林水産業を柱とした多様な産業活動や、文化・スポーツ活動をはじめとする町民活動の活発化を促し、町民や町民団体、民間企業等と行政が、心をつにし、知恵と力を合わせ、支え合い助け合い、協働する体制づくりを進めることにより、町民一人ひとりが夢と希望を持ち、笑顔で元気に暮らすとともに、新しい活力が生み出され、未来に羽ばたくことができる、みんなが幸せを実感できる豊かなまちを作り上げて

いくことを目指す。

ウ 基本的な施策

本町は、これまで、平成 28 年に策定した第 2 次東北町総合振興計画の新たなまちづくりの基本理念に基づき、生活環境の整備、産業の振興、地域の活性化につながる観光・レクリエーション施設の整備を推進してきた。しかし、依然として、産業基盤・生活環境等の整備が十分とはいえず、引き続きハード面での諸施策を実施する必要がある。加えて、子育て環境や保健・医療福祉環境の充実、特色ある教育・文化環境の整備、活力ある産業の育成と雇用の場の確保など、過疎対策として効果を有するソフト面での諸施策にも取り組む必要がある。

このような状況のなか、過疎地域等の持続的発展の支援に関する特別措置法に基づき策定された青森県過疎地域持続的発展方針を踏まえたうえで、以下の基本的な施策を掲げ、本町における持続可能な地域社会の形成及び地域資源等を活用した地域活力の更なる向上が図られるよう取り組むことが重要である。

I まちの強みを生かした魅力ある仕事づくり

本町の地域特性を生かした産業の振興による町全体の活性化と雇用の場の確保、観光から定住・移住への展開を目指し、本町のまちづくりの中心を担う農林畜産業と水産業の活性化、商工業の振興と雇用の確保、観光機能の強化等に向け、以下の施策を推進する。

①自然の恵みを生かした農林畜産業・水産業の振興

- 農業生産基盤の充実
- 林業生産基盤の充実
- 多様な担い手の育成・確保
- 農畜産物の一層のブランド化の促進
- 地域農産物の開発と農業の 6 次産業化の促進
- 農畜産物の流通体制の充実
- 食の安全・安心と環境に配慮した農業の促進
- 農村と都市との交流の促進
- 小川原湖の水質等の保全・改善
- 漁業生産基盤の充実
- 漁業経営の充実促進
- 漁業資源の維持・拡大に向けた取組の推進
- 水産物の加工・流通体制の充実
- 漁村と都市との交流の促進

②商工業の振興と雇用対策の推進

- 商工会の育成・強化
- 商業経営の安定化・活性化の促進
- 商店街の再生整備の検討

- 企業経営の安定化・活性化の促進
- 特産品開発・新産業創出等への支援
- 新規企業の立地促進
- 雇用の確保に向けた取組の推進
- 労働環境の充実促進
- ③多彩な資源を生かした観光・交流の振興
 - 既存観光・交流資源の充実・活用
 - 地域特性を生かした観光・交流機能の強化
 - 観光PR活動の強化
 - 広域観光体制の充実
 - おもてなしの心の醸成
 - 観光協会の育成・強化

II 若者が定着・還流する、住みたくなるまちづくり

転出者の減少と転入者の増加、住みたくなる快適で安全・安心、魅力あるまちづくりを目指し、住宅の整備や定住・移住、環境保全・環境衛生の充実、消防・防災体制の充実、市街地の再生や未来技術の活用、コミュニティの活性化・協働のまちづくり、東北町ファンの増加に向け、以下の施策を推進する。

- ①住まいの確保と定住・移住の促進
 - 町営住宅の適正管理等の推進
 - 民間住宅の住環境向上の支援
 - 新たな住宅地の形成の検討
 - 定住・移住促進施策の推進
 - 地域おこし協力隊の導入・活用
- ②環境と共生する住みよいまちづくり
 - 地球温暖化対策の推進
 - 再生可能エネルギーの導入
 - 環境保全活動の促進
 - 水質汚濁等環境汚染の防止・解消
 - ごみ収集・処理体制の充実
 - 3R(リデュース・リユース・リサイクル)運動の促進
 - 公共下水道事業の推進
 - 合併処理浄化槽の設置促進
- ③災害に強い住みよいまちづくり
 - 常備消防・救急体制の充実
 - 消防団の活性化
 - 消防施設・装備の整備充実
 - 総合的な防災体制の確立

- 防火・防災意識の高揚と自主防災組織の育成
- 治山・治水対策の促進
- 原子力防災対策の推進
- ④未来への基盤づくりと東北町ファンの増加
 - 市街地整備の検討・推進
 - 未来技術の利活用の研究
 - コミュニティ施設の整備充実
 - コミュニティ活動の活性化の促進
 - 広報・広聴機能の強化と情報の公開
 - 多様な分野における町民等の参画・協働の促進
 - ふるさと納税の有効活用
 - 情報発信等の推進

Ⅲ 出産・子育て支援と人財の育成

子どもを生み育てたいと思う人々の希望の実現、この町で子どもを教育したいと思う環境づくり、未来を切り拓く人財の育成を目指し、出産・子育てしやすい環境づくり、子どもの教育環境の向上及び国際交流の充実等に向け、以下の施策を推進する。

- ①出産・子育てしやすい環境づくり
 - 地域における子育て支援サービスの充実
 - 母親と子どもの健康確保・増進
 - 教育環境の整備
 - 子育てを支援する生活環境の整備
 - ワーク・ライフ・バランスの実現支援
 - 子ども等の安全の確保
 - 要保護児童・自立支援・障がい児施策の推進
 - 結婚支援施策の推進
- ②未来を切り拓く人財の育成
 - 学校施設の整備と学校統廃合の検討
 - 「生きる力」の育成を重視した教育内容の充実
 - 心の問題への対応
 - 地域とともにある学校づくり
 - 安全対策・通学対策の推進
 - 学校給食の充実
 - 教職員の資質向上
 - 学習関連施設の整備充実・機能強化
 - 多彩で特色ある学習機会の提供
 - 青少年健全育成活動推進体制の充実
 - 健全な社会環境づくり

- 青少年の体験活動等への参画促進
- 家庭や地域における教育機能の向上
- 国際交流の充実

IV みんないきいき、健康長寿・スポーツのまちづくり

町民が生涯にわたって健やかに安心して暮らし、長生きできる環境づくり、スポーツの盛んな町として明るく豊かなまちづくりを目指し、保健・医療や高齢者支援、地域福祉の充実、スポーツの振興等に向け、以下の施策を推進する。

①健やかで安心・長生きできる環境づくり

- 保健事業推進体制の充実
- 健康管理意識の高揚
- 「あっぱれ!!東北21」に基づく健康づくり運動の促進
- 各種健診・保健指導等の充実
- 母子保健の充実
- 結核予防・予防接種の推進
- 心の健康づくり・自殺予防対策の推進
- 地域医療体制の充実
- 高齢者支援推進体制の充実
- 高齢者の暮らしの支援
- 高齢者にやさしいまちづくりの推進
- 地域支援事業の充実
- 介護保険事業の充実
- 地域福祉推進体制の充実
- 地域福祉を推進する多様な担い手の育成
- 支え合い助け合う地域づくり
- 公共施設等のバリアフリー化の推進

②特性を生かしたスポーツのまちづくり

- スポーツ施設の整備充実
- スポーツ団体・指導者の育成
- スポーツ活動の普及促進
- スポーツ功労者等の表彰

(5) 地域の持続的発展のための基本目標

人口に関する目標

目標名	単位	令和2年度 (実績値)	令和7年度 (目標値)	備考
人口増減数	人	年間▲270	年間▲270以内	実績値より減少
社会増減数 (転入者数－転出者数)	人	年間▲68	年間▲68以内	実績値より減少
自然増減数 (出生数－死亡数)	人	年間▲202	年間▲202以内	実績値より減少

(6) 計画の達成状況の評価に関する事項

本計画の達成状況の評価についてはP D C Aサイクルの運用を取り入れることにより、毎年度、東北町まちづくり委員会（学識経験者及び有識者並びに町民の中から選定した委員で組織）による評価を行い、必要に応じて計画の改定を行う。

(7) 計画期間

計画期間は、令和3年4月1日から令和8年3月31日までの5箇年とする。

(8) 公共施設等総合管理計画との整合

本町では、これまで社会環境の変化や町民ニーズに対応するため、多くの公共施設の整備を行ってきた。

こうした公共施設等は今後建て替えや大規模修繕等の更新時期を迎えるが、公共施設等の更新には多額の財政負担が必要となる見込みであり、東北町公共施設等総合管理計画では厳しい財政状況や人口減少・少子高齢化を見据え、必要に応じて公共施設等の総量縮減も視野に入れながら、中長期的な視点に基づいて計画的に公共施設等の更新や維持管理を行うための基本方針を定めている。

本計画における基本方針を踏まえ、人口減少・少子高齢化といった環境変化や施設の健全性、サービスの必要性などから総合的に判断し、長期的な視点のもと真に過疎地域の持続的発展に資する公共施設等であるか十分に検討した上で、既存施設の更新・統廃合、長寿命化などを行うことにより、過疎対策を推進していく。

本計画における考え方として、本計画に記載された全ての公共施設等の整備は、東北町公共施設等総合管理計画の基本計画と適合している。

2 移住及び定住並びに地域間交流の促進並びに人材育成に関する事項

(1) 現況と問題点

ア 移住・定住・地域間交流の促進

本町の近年の人口動向をみると、平成 17 年の人口は 20,016 人に対し、令和 2 年には 16,417 人に減少し、18.0%減となっている。進学や就職を契機とした若者の県内外への流出等による社会減と、出生数の低下などによる自然減の両面から人口減少が進んでいる。

移住・定住の促進については、「第 2 次東北町総合振興計画」における基本理念として定住環境の更なる充実を掲げ、定住したくなるまちを目指し、赤ちゃん祝金や乳幼児から高校生までの医療費助成などの子育て層への様々な支援のほか、道路・上下水道をはじめとする生活基盤の整備を行い、生みやすく、育てやすく、健康で長生きできる環境づくりを推進してきたところである。その取組の結果、平成 30 年度合計特殊出生率は 1.58 と全国平均値より高い水準で推移しており、一定の効果は出ているが「15～49 歳女性」人口が社会減しているため、出生数の増加へつながっていないのが現状である。

また、移住・定住対策の一環として平成 30 年度から東北町空き家情報登録制度（空き家バンク）を創設し、登録件数・成約件数は微増してきており、移住者の確保につながっている。しかし、登録物件数が少ないことや県内外へのプロモーション不足などにより、移住希望者からの問い合わせは少数に留まっている。今後はより効果的な移住対策とするため、他の施策と連携しながら推進していく必要がある。

広域圏の取組としては、十和田市、三沢市を中心とした近隣 10 市町村から構成される「上十三・十和田湖広域定住自立圏」への構成団体として相互に連携し、結婚支援事業として婚活イベントの開催企画や、移住・定住促進事業としてお盆など帰省者が増える時期に移住相談会などを開催しているところであるが、地域への魅力を感じている一方で移住した後の収入面での生活不安や教育水準の不安、交通手段確保の不安等の理由から移住に至らないとの意見も寄せられている。今後においては、関係機関等と連携し、移住に対する不安要素の解消に向けた広域的かつ包括的施策が求められている。

地域間交流の促進については、地域の特色を生かした各種イベントを開催しており、特に小川原湖で開催している、「東北町湖水まつり」では、県内外から多数の観光客が訪れているほか、農家の繁忙期の人手不足を解消するとともに、大学生など若い世代が農業に興味を持つことを目的として、本町と包括連携協定を締結する青森中央学院大学の学生が農作業体験を通じて地域間交流している。また、ふるさと納税制度を通じて地域の特産品及び文化に触れることで関係人口は年々増加している。このような取組を通じ、地域に魅力を感じている一方で、収入面等をはじめとする生活基盤に対する不安などにより、移住・定住に至っていないのが現状である。

一方、昨今の ICT 技術の革新や新型コロナウイルス感染症の対策を契機とした

リモートワーク需要の高まりなどにより、働く場所を選ばない業種も増えている。また、通勤時間が短縮されたことにより副業への関心の高まりや新しい余暇の過ごし方など、働き方を含めたライフスタイルは日々変化してきており、アウトドア志向の高まりなどから都市部から地方へ人の流れが加速し、過疎地域等を含む地方に対する関心は今後より高まるものと予想されている。この状況を好機と捉え、移住・定住・地域間交流の促進につなげるため、本町が抱える「町外に向けたプロモーション不足」などの課題解決に向け、関係機関と連携しつつ、より効果的な電子媒体の活用や地域おこし協力隊制度などの活用等、各種施策を進め本町の特性を活かした魅力を効果的・戦略的に発信し、移住希望者が「より魅力ある新しいライフスタイルを想像できるまち」、「移住・定住したくなるまち」、「来たくなるまち」づくりを推進していく必要がある。

イ 人材育成

我が国では、本格的な人口減少社会や超高齢化時代の到来により、産業の各分野における担い手不足や消費の低迷等による地域経済の縮小、地域コミュニティの機能低下など、社会経済に大きな影響を与えることが懸念されている。

本町においても、基幹産業である農林水産業をはじめ地域伝統文化など各方面にわたる担い手の確保等に課題が生じており、その対応は喫緊の課題である。

こうした現状を踏まえ、学校教育においては児童・生徒の確かな学力の育成を図るとともに本町の特性・資源を活かした特色ある学校づくりを展開し、児童・生徒が地域に愛着や誇りを持つことで地域に若者が残る、または還流するような流れを醸成していく必要がある。産業その他においても、関係機関と連携しながら情報提供や研修機会の提供等を行い、後継者及び担い手の育成・確保に努め、外国人労働者の受け入れ拡充も検討するとともに、地域おこし協力隊などの制度利用を検討することにより、地域外からの新しい視点を取り入れ新しい視野を持った多様な人材の育成・確保に努める必要がある。

(2) その対策

ア 移住・定住・地域間交流の促進

○定住・移住促進施策の推進

◇定住・移住希望者からの相談に効果的に対応できるよう、移住相談体制の充実を図る。

◇若い夫婦の定住・移住を促進するため、町内の民間賃貸住宅に入居する新婚夫婦世帯に対する家賃補助を継続するなど、各種定住関連施策補助金制度を活用し更なる促進を図る。

◇空き家の有効活用による定住・移住の促進に向け、町内の空き家の情報を収集し、定住・移住希望者に提供する空き家バンク制度の充実を図る。

◇町民及び移住者の住宅の確保を支援する施策など、新たな支援施策について検

討し、その推進に努める。

◇地域おこし協力隊の導入・活用を図り、地域振興や定住・移住の促進につながる様々な取組を推進する。

イ 人材育成

- 「学習指導要領」を踏まえ、教育内容の充実に対応したICT機器の整備・更新など、教材・教具の充実を図る。
- 「学力向上アクションプラン」に基づき、学力的確な把握と調査結果の有効活用等により、児童・生徒の確かな学力の育成を図るとともに、本町の特性・資源を生かした特色ある学校づくりを推進する。
- 学ぶことと自己の将来とのつながりを見通し、本町の良さを知り、誇りを持ちながら、社会的・職業的自立に向けて必要な資質・能力を身に付けるために、キャリア教育の充実を努める。
- 常に各世代等の学習ニーズの的確な把握に努め、既存の講座・教室等の充実を核に、多彩で特色ある学習機会の提供を図る。特に環境問題や情報化・グローバル化、子育て、食などの現代的課題や、自然や歴史、農林水産業、後継者育成、青少年の健全育成など本町の特性や課題をテーマとした学習機会の充実を努める。
- 「人・農地プラン」に基づき、情報提供や研修機会の提供等を行い、農業後継者及び新規就農者の育成・確保に努める。
- 商工会との連携のもと、町内事業者に対する支援事業や研修・相談等の情報提供及び情報交換を図り、経営意欲の高揚や後継者の育成、事業の拡大等を促進する。
- 労働力の確保に向け、関係機関と連携し、外国人労働者の受入体制の充実を図り、多様な人材育成を促進する。
- 地域おこし協力隊等の外部からの視点を持つ人材を登用し、地域振興につながる様々な取組を進める。

施設整備に係る水準目標については、東北町公共施設等総合管理計画との整合を図りながら、可能な限りライフサイクルコストの削減に努めるものとする。

過疎地域の持続的発展の支援に関する特別措置法(令和3年法律第19号 令和3年4月1日施行 以下法という)第25条(移住及び定住の促進、人材の育成並びに関係者間における緊密な連携及び協力の確保)の規定について配慮することとする。

対策の目標

目標名	単位	令和元年度 (実績値)	令和7年度 (目標値)	備考
地域おこし協力隊員数	人	0	1	実績値から 1増加

(3) 計画

事業計画（令和3年度～7年度）

持続的発展施策区分	事業名 (施設名)	事業内容	事業主体	備考
移住・定住・地域間 交流の促進、人材育 成	移住・定住	移住・結婚支援連 携事業 (事業内容) 移住イベントの出 展や移住情報発信 媒体の作製を行 う。また婚活セミ ナーを開催する。 (必要性) 人口減少対策とし て圏域市町村の連 携のもと定住移住 促進を図る必要が ある。 (事業効果) 定住人口の増加を 図る。	上十三・ 十和田湖 広域定住 自立圏	ソフト事業

(4) 公共施設等総合管理計画等との整合

東北町公共施設等総合管理計画において、本項目に該当している施設類型である住民文化系施設は、将来人口や各施設の利用状況を踏まえ、必要に応じて施設の集約化や複合化を検討するとともに適切な維持管理と計画的な改修を行い、地域交流の活性化及び新しいライフスタイルへの対応を図ることとしている。

本計画における考え方として、本項目に前述の現況と問題点、その対策及び計画は東北町公共施設等総合管理計画の基本方針と整合性が取れている。

3 農林水産業、商工業、情報通信産業その他の産業の振興及び観光の開発に関する事項

(1) 現況と問題点

ア 農林水産業及び畜産業

本町の農業については、夏期冷涼で偏東風（ヤマセ）の影響を受ける厳しい気象条件を克服・活用し、水稻のほか長いも、ゴボウ、人参、大根、馬鈴薯などの根菜類及

びにんにくを中心とした耕種農業が盛んであるとともに、広大な丘陵地を利用した酪農及び肉用牛の生産を中心とした畜産業も盛んである。

林業については、木材需要の不振や山間地域の過疎化、林業従事者の後継者不足など林業経営の環境は極めて厳しいものがある。

漁業については、本町は小川原湖を有し、地形や漁業資源等が恵まれた漁業条件にあり、漁業設備の進展に伴い漁業の作業効率は向上しているものの、就業者の高齢化、後継者不足、水質悪化等の状況がみられ、経営体数、漁獲量は減少傾向にある。

本町の産業大分類別の就業者数をみると、現在減少傾向にあるものの男女ともに農業、水産業に従事する人が多く、第1次産業を中心とした産業構造となっている。さらに、近年伸びている第2次産業は、農産物や水産物の加工及び販売等の成長をみせており、第1次産業を中心とした活性化が図られている。しかし、農林水産業従事者の高齢化や後継者不足の問題から、第1次産業における就業人口は減少し続けている。

令和2年農林業センサスによると、本町の農家戸数（販売）は858戸（対平成12年比57.5%の減少）となっており、農業従事者の高齢化及び後継者の不足による影響と考えられる。一方で、販売農家における兼業農家数の減少に対し専業農家数が維持傾向にある。（表2-1）

これは、農地の集積・集約化による農家1戸あたりの経営耕地面積の増加に伴い、大規模で効率的な農業経営が可能となったことが要因であると考えられる。（表2-2）今後は農家戸数が増えることは難しいと予想され、減少させないことが今後の課題である。

表 2-1 専兼業別農家数 [単位：戸]

	農家総数	専業	第一種兼業	第二種兼業
平成12年	2,021	300	504	1,217
平成17年	2,013	409	440	1,164
平成22年	1,741	452	295	994
平成27年	1,168	412	258	498
令和2年	858	376	106	376

資料：農林業センサス

表 2-2 経営耕地面積 [単位：ha]

	総面積	田	畑	樹園他
平成12年	6,167	2,646	3,472	0
平成17年	7,092	2,807	4,285	0
平成22年	6,625	2,652	3,971	2
平成27年	5,900	2,148	3,751	0
令和2年	4,963	1,482	3,481	0

資料：農林業センサス

イ 商工業

商業については、周辺市町村への郊外型大型店舗の進出に加え、ライフスタイルの多様化、情報社会の進展、流通システムの変革等、環境は大きく変化しており、町内の地元小売店の活用が少なくなっている。また、地元商店街においても後継者不足が問題視されている。

工業においては、平成 24 年工業統計によると、本町の製造業事業所数は 21 事業所、従業者数は 486 人、製造品出荷額は 70 億 8,772 万円となっている。これらの数値は、平成 23 年と比較して減少傾向にあり、製造業の就業者数は、本町の 1 次産業を除いた就業者数全体の約 7%にとどまっていることから、製造業の振興は若者の定住、就業機会の拡大をする意味でも極めて重要である。

こうした中で、充実しつつある交通インフラ等の利点を強調しながら、企業の誘致や地場産業の振興に努めてきた。一部で明るい兆しがみえてきているとはいえ、依然として国内の設備投資は抑制傾向であり、引き続き製造業が厳しい状況に直面している。

既存企業は大部分が中小企業であり、産業団体等では、新製品開発、新市場開拓など新しい分野の向上を目指し、商工活動の支援や技術研修の充実、異業種間の交流を実施しており、既存工業の活性化を進める必要がある。

ウ 情報通信産業その他の産業の振興

情報通信産業については、ドローン及び自動操舵トラクターを活用した省力化は僅かに見受けられるが、従事者の高齢化や担い手不足、農家数の減少などの問題に対して、付加価値の高い農林水産物づくり、経営基盤の強化及び担い手不足を補うため、外国人労働者の受け入れ態勢及び ICT 技術を応用したスマート農業の構築などが課題となっている。

エ 観光の開発

自然（小川原湖など）や歴史（日本中央の碑、小川原湖伝説、トラの牙の化石など）・文化（祭り、伝統芸能など）、食（長いも、シジミ、シラウオなど）などに関する観光資源が点在しているものの発信力に乏しく、資源周辺の環境整備を進めているもののまだ不十分であることなどから、資源が有効に活用されていない状況にある。さらに個々の資源相互の結びつきがありながらも、知名度が低く観光利用の受け入れ態勢も不十分な状況にある。

(2) その対策

ア 農林水産業及び畜産業

農畜産業については、生産基盤の充実を図るため、農業振興地域整備計画に基づき、農業地域とその他の地域との区分を明確にし、整備された優良農地の保全と有効活

用に努め、関係機関との連携のもと、農地や農業用の用水路及び排水路などの農業生産基盤、農道等の生活環境基盤の整備、町営牧場の充実・活用等を進めるとともに、農業・農村の多面的な機能の維持・発揮のための地域活動や営農活動に対する支援を推進する。

また、遊休農地・耕作放棄地の防止と解消に向け、関係機関と連携し、農地パトロールや適切な指導等の推進のほか、連作障害や土壌障害の防止に向け、完熟堆肥の利用促進や土壌診断による土壌改良など、健康な土づくりの支援を推進するとともに、農地中間管理機構による農地の利用集積・集約化や農作業受委託の促進、経営指導の強化等を通じ、意欲と能力のある認定農業者の育成・確保を図り、効率的な営農を行う農業経営の法人化を推進する。

農業後継者及び新規就農者の確保については、人・農地プランに基づき情報提供や研修機会の提供等を行い育成に努め、労働力の確保に向け関係機関・団体と連携し、外国人労働者の受入体制の充実を図るとともに、技術指導や支援体制の強化を図り、合理的な作付体系や効率的な生産技術の導入等を支援し、野菜、米、畜産をはじめ各作目の生産コストの低減や生産性の向上を促し、一層のブランド化を推進し、超省力化や高品質生産等に向け、自動操舵トラクター及び農薬散布等ドローンの導入など、先端技術を活用したスマート農業の取組を支援する。

また、家畜排泄物や廃プラスチック類など農業関連廃棄物の適正処理・リサイクルの促進、有機・低農薬栽培の促進、トレーサビリティの導入促進などを通じ、食の安全・安心と環境に配慮した農業の促進を推進する。

林業については、東北町森林組合をはじめとした関係機関との連携を密にし、林業従事者の育成確保に努めるほか、森林所有者の森林施業意識の高揚や合意形成、森林組合を中心とした林業施業の共同化や受託の促進等により、合理的な森林整備が行える体制づくりを行いつつ、森林経営計画に基づいた計画的な森林施業等を通じ林業の促進を図る。また、公共建築物への木材利用や啓発活動の推進など、地元産材の利用拡大に向けた取組を推進する。

水産業については、安全かつ生産性の高い漁業が行えるよう、漁業関連施設の適正管理、湖底の耕うん等による漁場整備の支援などを行い、漁業生産基盤の充実を推進する。

また、道の駅「おがわら湖」などの産直施設の活用をはじめ、観光・交流関連施設や地元商店との連携、食育推進計画に基づく学校・保育所・認定こども園における食育の推進等を通じ、地産地消を促進するとともに、町外における消費の拡大に向け、町ぐるみのPR活動の強化をはじめ、各種イベントの活用、消費地への出展活動や商談会への参加など、多面的な取組を推進する。

さらには、観光との連携や消費者との交流といった視点に立ち、農林水産業者の理解と協力を得ながら、観光等のプロモーション事業及び農林、水産、畜産等体験の展開を促進するほか、新たな地域特産物の開発に向け、地域特性や消費者ニーズに即した新作目や新品種の導入及び産地化を促進するとともに、農業及び水産業の6次

産業化に向け、関係機関・団体との連携のもと、農畜産物及び水産物の加工体制の充実を促進し、既存加工特産品の生産拡大及び新たな加工特産品・郷土料理の開発を推進する。

イ 商工業

商業については、商業振興の中核的役割を担う商工会の運営を支援するとともに、組織体制の充実を促進し、各種活動の一層の活発化を推進する。また商工会等との連携のもと、事業者や商店会に対する支援事業や研修・相談等の情報提供・情報交換を密にしながら、経営意欲の高揚や後継者の育成、事業の拡大、新規開業者の発掘、地元商店街ならではの地域に密着したサービスの展開、魅力的なイベントの展開、農林水産業及び畜産業や観光と連携した特産品・郷土料理の開発・販売等を促進する。

また、商業の活性化はもとより、町のにぎわい創出、地域住民の日常生活や交流を支えるコミュニティの形成を目指し、町民及び事業者等との協働のもと、市街地整備の検討に合わせ、商店街の再生整備について検討する。

工業については、厳しさが続く経営環境を改善するため、信用保証料の補給など、各種融資制度の周知と活用を促し、経営体質・基盤の強化を支援するとともに、関係機関・団体との連携のもと、産業支援・研究開発機能の強化を図り、農林水産物加工における技術の高度化や新たな特産品の開発、起業化や新産業の創出を促進する。

また、上北自動車道の整備進展等を見据えながら、企業誘致活動を積極的に展開するとともに、工業用地の確保・整備を適宜行い、新規企業の立地促進を推進する。

ウ 情報通信産業その他の産業の振興

超省力化や高品質生産等に向け、自動操舵トラクターの導入など、先端技術を活用したスマート農業の取組の支援など、新たな社会（Society5.0）に対応できるスマート自治体の構築を進めていく。

エ 観光の開発

観光については、町民や事業者等との協働のもと、温泉や道の駅「おがわら湖」をはじめとする既存観光・交流拠点の充実、日の本中央まつり等の伝統行事や桜まつり・湖水まつり等の祭り・イベントの内容充実を進め、有効活用を推進するとともに、関係機関・団体や事業者等との協働のもと、農村・漁村体験や観光農漁業の展開、農水産物を生かした特産品や郷土料理の開発・販売、スポーツツーリズムの展開など、特色ある農林水産業や恵まれたスポーツ環境などの地域特性を生かした観光・交流機能の強化を図る。

また、ホームページやSNS、マスコミの活用をはじめ、各種イベント等のPR用ポスターの作成、動画による観光地案内の作成等を通じ、本町の観光についてのPR活動の強化を図るとともに、上北自動車道の整備進展や北海道新幹線（新青森・新函館北斗間）の開業、青森空港の国際線増便等の効果を生かした観光振興を図るため、

定住自立圏を中心とした広域的連携を強化し、広域観光ルートづくりや広域的なPR活動の推進、JRや青い森鉄道とタイアップしたツアーの誘致など、地域一体となった観光振興施策を推進する。

オ 雇用効果等

計画する事業及び各施策の実施により、農林水産業の担い手及び後継者の確保が図られるとともに農道の整備、ほ場の区画整理、用水路及び排水路等の整備等の産業生産基盤の充実が図られ、事業規模の拡大及び法人化につながる。事業規模の拡大等により第1次産業の新たな雇用創出、さらには第1次産業の振興から製造業、建設業などの第2次産業就労者の確保が期待されている。

施設整備に係る水準目標については、東北町公共施設等総合管理計画との整合を図りながら、可能な限りライフサイクルコストの削減に努めるものとする。

過疎地域持続的発展特別事業として、東北町内に獣医師を確保するため、東北町内で居住又は家畜診療する獣医師へ対し補助するとともに、産業動物獣医師を目指す獣医学生を対象に、修業後、東北町内に従事する事を条件に修学金を貸与・補助する。

法第26条(農林水産業その他の産業の振興)・第27条(中小企業者に対する情報の提供等)・第28条(観光の振興及び交流の促進)・第29条(就業の促進)の規定について配慮することとする。

対策の目標

目標名	単位	令和元年度 (実績値)	令和7年度 (目標値)	備考
認定農業者数	人	406	450	実績値の約10%増加
新規就農者数	人	17	30	実績値の約76%増加
農業法人数	法人	35	40	実績値の約14%増加

※実績値及び目標値は東北町全体を対象とする。

(3) 計画

事業計画（令和3年度～7年度）

持続的発展施策区分	事業名 (施設名)	事業内容	事業主体	備考
産業の振興	基盤整備 農業	経営体育成基盤整備事業（土場川地区）	青森県	区画整理：484ha 揚水機場：4ヶ所 排水機場：1ヶ所
	基盤整備 農業	経営体育成基盤整備事業（赤川地区）	青森県	区画整理：26.2ha 排水機場：1ヶ所
	基盤整備 農業	小川原揚水機場整備事業	青森県	ポンプ設備1式 建築（建屋）1式
	基盤整備 農業	農業水利施設保全合理化事業（天間ダム）	青森県	ゲート：一式 管理棟：一式
	基盤整備 農業	中山間地域総合整備事業（北東北地区）	青森県	用排水路：6,750m 農道：6,104m 集道：745m
	基盤整備 農業	通作条件整備事業（中部上北地区）	青森県	路面改良：3,065m 橋梁補修：210m
	基盤整備 農業	町営放牧場整備事業	東北町	草地更新、作業機更新、看視人詰所更新、機械格納庫更新、水道新設
	地場産業の 振興 加工施設	水産物加工施設建設事業	小川原湖 漁業協同 組合	水産物加工施設 A=378 m ² 加工機材一式
	経営近代化 施設 農業	東北町有機供給センター設備更新事業	東北町 ゆうき青 森農業協 同組合	コンテナ運搬車 堆肥運搬車 堆肥製造機 堆肥散布車
	過疎地域持 続的発展特 別事業 第1次産業	獣医師確保対策事業 (事業内容) 東北町内に獣医師を確保するため、東北町内で居住又	東北町	獣医師家賃補助 新人獣医師育成費補助 獣医師就学資金貸与補助

		<p>は家畜診療する獣医師へ対し補助するとともに、産業動物獣医師を目指す獣医学生を対象に、修業後、東北町内に従事する事を条件に修学金を貸与・補助する。</p> <p>(必要性)</p> <p>家畜の病気等による夜間緊急時に対応できる獣医師がいないため、獣医師の確保を図る必要がある。</p> <p>(事業効果)</p> <p>獣医師を地域に定着させ畜産業の振興を図る。</p>		
--	--	--	--	--

(4) 産業振興促進事項

(i) 産業振興促進区域及び振興すべき業種

産業振興促進区域	業種	計画期間	備考
東北町全域（旧東北町区域、旧上北町区域）	製造業、情報サービス業等、農林水産物等販売業、旅館業	令和3年4月1日～令和8年3月31日	旧上北町区域については令和4年4月1日～令和8年3月31日を計画期間とする。

(ii) 当該業種の振興を促進するために行う事業の内容

上記(2)(3)のとおり。また産業の振興施策の実施について、青森県及び周辺市町村との連携を図る。

(5) 公共施設等総合管理計画等との整合

東北町公共施設等総合管理計画において、本項目に該当している施設類型である産業系施設については、費用対効果の観点から各施設の中長期的な活用の在り方や集約化の可能性等を検討し、省エネ化や環境負担の低減を踏まえつつ計画的な維持管理に努め、ライフコストの低減を図る。また、既存施設の有効活用を図る観点から関連する

観光系施設等と連携し、産業基盤の充実を図ることとしている。

同様の施設類型である観光系施設については、地域特性を活かした観光・交流資源の有効活用を図る観点から既存施設の点検や改修を適切に行い、維持管理費の低減とサービスの維持向上を図るとともに、既存施設の有効活用を図る観点から県・市町村との広域的な連携や民間事業者との連携を推進し官民連携の手法も活用しながら、財政負担を抑制しつつ効果的なサービスの提供に努めることとしている。

本計画における考え方として、本項目に前述の現況と問題点、その対策及び計画は東北町公共施設等総合管理計画の基本方針と整合性が取れている。

4 地域における情報化に関する事項

(1) 現況と問題点

ア 他地域との情報通信技術の利用の機会の格差是正

本町は、平成 21 年度から平成 23 年度に実施した地域情報通信基盤整備事業により、町内 6,858 世帯（ほぼ全域）に超高速ブロードバンドを利用可能な環境を整備している。また、近年はスマートフォンの普及等によりインターネット利用世帯数は増加傾向にある。近い将来に到来する Society5.0 社会を見据え、オンラインを利用した各種サービスへの対応が求められるが、平等なサービス提供への前提として、いわゆるデジタルデバイド（情報格差）への対策が急務となっている。

また、前述の地域情報通信基盤整備事業において、地上デジタル放送の難視聴地域解消のため共同受信施設を整備しケーブルテレビ放送基盤も併せて構築しており、自主放送を通じて地域に根差した情報提供を行っている。令和 2 年 1 月からは、新型コロナウイルス感染症対策に関連する情報等を町民に迅速に周知する手段として大いに活用している。しかし、放送設備等の耐用年数が過ぎ機器更新が必要となっているが、財政状況の逼迫により更新事業の進捗に課題が残っている。

イ 住民の生活の利便性の向上

本町においては若い世代の人口流出、出生率の低下等により高齢者比率が高くなり交通弱者及び買物弱者の増加が見込まれている。こうした問題を受け、より効率的な公共交通の見直しやインターネット技術を応用したオンライン化の取組等により、利便性の向上を図る必要がある。

ウ 産業の振興

本町の基幹産業である農業は、水稻のほか長いも、ゴボウ、人参、大根、馬鈴薯などの根菜類及びにんにくを主要作物とした複合経営で主に家族労働力により営んでいるが、農業従事者の高齢化や担い手不足、農家数の減少など重大な問題に直面している。こうした中、付加価値の高い農産物づくり、経営基盤の強化、担い手不足を補うための外国人労働者の受入れ態勢の構築及び ICT 技術を応用したスマート農業などの取組が課題となっている。

エ 地域公共交通の活性化及び再生

本町の公共交通は、路線バス、町民バス及び鉄道が主な役割を担っている。

路線バスについては、十和田観光電鉄株式会社が運行しており、通勤通学や通院等、日常生活に欠かすことのできない交通手段であるが、少子化やモータリゼーションの進展に伴い、利用者の減少が続いている。実際、民間業者の不採算による一部路線の廃止協議に及んでおり、路線の維持は喫緊の課題となっている。

町民バスについては、交通空白地域解消を目的として平成17年より現在の体制で運行している。今後、運転免許証を返納する高齢者の増加が見込まれることから、交通弱者対策や運行経路の見直しなどにより町民の更なる利便性の向上を図る必要がある。

鉄道については、青い森鉄道株式会社が旅客車両を運行しており近隣の三沢市・八戸市・野辺地町などへの通学手段のほか、八戸市や青森市にある新幹線駅に接続していることからビジネスや観光等の目的で利用されている重要な交通手段である。今後は、沿線市町村その他関係機関とともに路線の維持や更なる利便性の向上を図っていく必要がある。

オ 物流の確保

国内における新型コロナウイルス感染症などの影響により通信販売への需要の高まりは本町でも同様の傾向となっている。主要な地域物流となるトラック等が走行する各道路の整備、維持が求められているが、人口減少による税収減少等により地方公共団体の予算の確保が難しくなっている。

カ 医療及び教育の充実

医療機関について、本町には病院が1箇所、診療所が4箇所、歯科診療所が5箇所あるほか、七戸町に広域事業組合で運営する公立七戸病院があり、町内10箇所の医療機関により地域住民の医療の確保を図っているが、産科・婦人科等特定診療科目については医師不足の問題から、大多数の患者は十和田市、三沢市をはじめ他市町の医療機関に依存しており、公立七戸病院を中心とした医療施設の充実と医師確保が強く求められている。

学校教育については、これまで学校施設の計画的整備や社会変化に対応した教育内容・学習環境の充実を積極的に推進し、近年では旧東北町区域において平成31年4月に蛭沢小学校、千曳小学校、水喰小学校の3校を統合し東北小学校が開校している。また、国のGIGAスクール構想に鑑み、タブレット端末を児童・生徒1人につき1台を配備したところである。しかし、少子化の進行等に伴い子どもの数は依然として減少を続けており、今後の学校の在り方を検討するほか、新しい時代を見据えたハード、ソフト両面からのより良い教育環境の構築を推し進めていく必要がある。

社会教育については、公民館をはじめとする関連施設において町民のニーズに応

えるため、様々な講座・教室等を開催しているほか、自主放送を活用した社会教育番組の放送、学習情報の提供、広報・啓発活動の推進、関連施設の整備充実、社会教育団体の育成等を推進している。しかし、少子高齢化の進行やICTの進展、新型コロナウイルス感染症対策による新しい生活様式の励行をはじめ社会環境が急速に変化する中、多様化・高度化する学習課題への対応が強く求められているところである。

(2) その対策

ア 他地域との情報通信技術の利用の機会の格差是正

- ①デジタルデバイド(情報格差)の解消に向けた教育・研修の機会等を拡充していく。
- ②町役場等への申請をオンライン化し、その用途を拡充していく。
- ③耐用年数を迎える地域情報通信基盤関連設備について、年次計画により整備を図る。

イ 住民の生活の利便性の向上

- ①路線バス、町民バス、鉄道について関係機関と密接に連携し、より効率的な運営を図り、必要に応じて個別のニーズに対応し得るデマンドタクシーなどの導入について検討をしていく。
- ②町役場等への申請をオンライン化し、その用途を拡充していく。

ウ 産業の振興

- ①関係機関・団体との連携を強化し、積極的な6次産業化を図りながら、より魅力的でブランド価値の高い農林水産物等の生産を推進する。
- ②労働力の確保に向け、関係機関との連携を強化し、外国人労働者の受け入れ態勢の充実を促進する。
- ③超省力化や高品質生産等に向け、自動操舵トラクターの導入など、先端技術を活用したスマート農業の取組を支援する。

エ 地域公共交通の活性化及び再生

- ①路線バス、町民バス、鉄道について関係機関と密接に連携し、より効率的な運営を図り、必要に応じて個別のニーズに対応し得るデマンドタクシーなどの導入検討をしていく。
- ②ホームページやSNSをはじめとした情報発信媒体を利用して、本町の魅力を町内外に向けて積極的に発信し、観光客及び移住者の増加を促進する。
- ③青い森鉄道の維持存続に向け、沿線自治体で組織する青い森鉄道線活用推進協議会の活動に合わせ、利活用に向けた多面的な取組を推進する。

オ 物流の確保

- ①東北新幹線七戸十和田駅や上北自動車道IC、六ヶ所村等へのアクセス向上に向

け、国道 394 号線の整備、東北・上北 I C のアクセス道路の整備をはじめ、関係機関に国道・県道の整備を要望する。

- ②国道・県道の連携や役割分担、町内地域間の連携強化等に配慮し、本町で策定している地域ミニ計画による地域の要望を踏まえながら、幹線町道から身近な生活道路に至るまで町道網及び橋梁の整備を計画的・効率的に推進するとともに、適正管理、維持補修に努める。

カ 医療及び教育の充実

- ①医療ニーズの高度化・専門化・多様化や救急・休日・夜間における医療ニーズに対応するため、町内外の医療機関との協力体制や上十三・十和田湖広域定住自立圏をはじめとした広域的連携を一層強化し、公立七戸病院の診療機能の充実を推進するとともに、地域医療体制の充実に努める。

施設整備に係る水準目標については、東北町公共施設等総合管理計画との整合を図りながら、可能な限りライフサイクルコストの削減に努めるものとする。

法第 30 条(情報の流通の円滑化等)の規定について配慮することとする。

対策の目標

目標名	単位	令和元年度 (実績値)	令和 7 年度 (目標値)	備考
超高速ブロードバンドの 世帯カバー数	世帯	2,965	3,261	実績値の 約 10%増加

(3) 計画

事業計画 (令和 3 年度～7 年度)

持続的発展施策区分	事業名 (施設名)	事業内容	事業主体	備考
地域における情報化	電気通信施設等情報化のための施設 有線テレビジョン放送施設	デジタル共同受信 施設更新事業	東北町	乙供サブセンター 放送設備一式

(4) 公共施設等総合管理計画等との整合

本項目に該当している電気通信施設等情報化のための施設の維持管理については、電気通信施設のアセットマネジメントの考え方を取り入れ、既に設置・運用している電気通信施設の状態を点検等により把握、分析して定常的な改善対策等を行うことで、各施設の長寿命化、長期使用の実現及び既存設備の整備・更新にあたって適切な方式を選

定して、機能・性能及び信頼性を確保しながら、ライフサイクルコストの低減を図ることとしている。

本計画における考え方として、本項目に前述の現況と問題点、その対策及び計画は東北町公共施設等総合管理計画の基本方針と整合性が取れている。

5 交通施設の整備及び住民の日常的な移動のための交通手段の確保に関する事項

(1) 現況と問題点

ア 町道等の交通施設の整備

本町の道路網は、令和2年4月現在、国道4路線(4号・45号・279号・394号)、県道11路線(主要地方道4路線、一般県道7路線)、町道689路線等によって構成されている。

また、本町では、東北縦貫自動車道八戸線とみちのく有料道路を結ぶ上北自動車道の整備が進められ、平成24年度に上北道路、平成30年度に上北天間林道路が開通し、上北IC及び東北ICがそれぞれ設置された。また、平成22年度に開業した東北新幹線七戸十和田駅をはじめとする高速交通網や県内主要都市へのアクセスが向上している。さらに今後も、上北自動車道の整備進展に伴い、広域的アクセスの一層の向上が見込まれ、観光・交流機能の強化や産業振興、市街地の活性化などが期待されている。

本町ではこれまで、関係機関と連携しながら道路網の整備を計画的に進めてきたが、交通量の増加や高齢化の進行、財政状況の悪化等の状況の中、一層安全で便利な道路網・道路環境の整備が求められている。さらには、道路法の改正による橋梁の定期点検の義務化により、定期点検等の結果を踏まえた維持補修が必要となっている。

今後はこのような状況を踏まえ、広域的な幹線道路から身近な生活道路に至るまで、町内道路網の計画的な整備及び維持補修に取り組む必要があるが、財源の確保が難しい状況となっている。

イ 地域旅客運送サービスの持続可能な提供

本町の公共交通については、町内を青い森鉄道が走り、小川原駅、上北町駅、乙供駅、千曳駅の4つの駅が設置されているほか、十和田観光電鉄の路線バスが運行されている。また、町として町民バスを運行している。

これらは、近隣市町村への通勤・通学・通院等の広域的な移動手段及び町民生活における身近な交通手段として今後とも欠かせないものであるが、人口減少等に伴う利用客の減少による不採算路線の再編等の課題により維持が難しくなっている。

今後、より効率的な利活用に向けた取組を進めながら、その維持・確保、利便性の向上に努める必要がある。

(2) その対策

ア 町道等の交通施設の整備

- 東北新幹線七戸十和田駅や上北自動車道 I C、六ヶ所村等へのアクセスの向上に向け、国道 394 号線の整備、東北 I C へのアクセス道路の整備をはじめ、国道・県道整備関係機関に積極的に要請していく。
- 国道・県道との連携や役割分担、町内地域間の連携強化等に配慮し、また本町で策定している地域ミニ計画による地域の要望を踏まえながら、幹線町道から身近な生活道路に至るまで、町道網及び橋梁の整備を計画的・効率的に推進するとともに、町民との協働のもと、適正管理、維持補修を推進する。
- 関係機関との連携のもと、除雪体制の充実や凍結防止対策・防雪対策の強化を進め、冬期間の交通及び安全性の確保に努める。

イ 地域旅客運送サービスの持続可能な提供

- 青い森鉄道の維持・存続に向け、沿線自治体で組織する青い森鉄道線利活用推進協議会の活動に合わせ、利活用に向けた多面的な取組を推進する。
- 町民の日常生活に欠かせない身近な交通手段として、路線バスの維持・確保、利便性の向上に努めるとともに、町民バス運行の充実に努める。
- 上十三・十和田湖広域定住自立圏をはじめとした広域的連携のもと、公共交通ネットワークの充実に向けた取組を推進する。

施設整備に係る水準目標については、東北町公共施設等総合管理計画との整合を図りながら、可能な限りライフサイクルコストの削減に努めるものとする。

法第 31 条(地域旅客運送サービスの持続可能な提供の確保)の規定について配慮することとする。

対策の目標

目標名	単位	令和元年度 (実績値)	令和 7 年度 (目標値)	備考
町道改良率	%	66.1	68.0	実績値の 約 2%増加
町道舗装率	%	61.1	63.0	実績値の 約 2%増加
コミュニティバスの運行	路線	8	8	実績値の維持

(3) 計画

事業計画（令和3年度～7年度）

持続的発展施策区分	事業名 (施設名)	事業内容	事業主体	備考
交通施設の整備、交通手段の確保	市町村道 道路	蛭沢小学校・大向 簾屋線改良舗装事 業	東北町	改良舗装工事 L=400m
	市町村道 道路	蛭沢小学校・内蛭 沢線改良舗装事業	東北町	改良舗装工事 L=500m
	市町村道 道路	塔ノ沢・輝ヶ丘線 改良舗装事業	東北町	改良舗装工事 L=900m
	市町村道 道路	土場川第2中央線 改良舗装事業	東北町	改良舗装工事 L=340m
	市町村道 道路	表町・甲田線舗装 補修事業	東北町	舗装補修工事 L=1,800m
	市町村道 道路	町道218号線舗装 補修事業	東北町	舗装補修工事 L=540m
	市町村道 道路	町道234号線舗装 補修事業	東北町	舗装補修工事 L=730m
	市町村道 道路	土橋北線改良舗装 事業	東北町	測量設計一式 改良舗装工事 L=860m
	市町村道 道路	上清水目2号線改 良舗装事業	東北町	測量設計一式 改良舗装工事 L=200m
	市町村道 道路	保戸沢・簾屋線舗 装補修工事	東北町	舗装補修工事 L=900
	市町村道 道路	保戸沢・簾屋線及 び外蛭沢・輝ヶ丘 線側溝整備事業	東北町	測量設計一式 改良舗装工事 L=1,035m
	市町村道 道路	東北ICアクセス道 路事業	東北町	道路新設工事 L=4,400m
	市町村道 道路	通作条件整備事業 (中部上北地区) (再掲)	青森県	路面改良:3,065m 橋梁補修:210m

	市町村道 橋りょう	道路メンテナンス 事業	東北町	橋梁補修設計及び 工事
	過疎地域持 続的発展特 別事業 交通施設維 持	橋梁定期点検及び 長寿命化修繕計画 策定業務	東北町	ソフト事業
	道路整備機 械等	除雪重機更新事業	東北町	除雪重機更新

(4) 公共施設等総合管理計画等との整合

本項目に該当している施設である道路の維持管理については、定期的な調査や点検を実施し現状の把握を行うとともに、適正な管理を行うための管理基準を定め、必要に応じた修繕方法を多角的に精査し、使用頻度の高い路線の把握と合わせ、状況に応じた改修時期を検討しながら長寿命化及び将来コストの削減に努め、適正なアセットマネジメントを行うこととしている。

同様の施設である橋梁については、「東北町橋梁長寿命化修繕計画」に基づいて、ライフサイクルコストの低減を図りつつ健全な道路ネットワークの維持に資する橋梁の適切な管理に努めることとしている。

本計画における考え方として、本項目に前述の現況と問題点、その対策及び計画は道路・橋梁等の東北町諸計画及び東北町公共施設等総合管理計画の基本方針と整合性が取れている。

6 生活環境の整備に関する事項

(1) 現況と問題点

ア 住宅

令和2年度において水喰団地が用途廃止され、本町には令和3年4月時点で、朝日団地・みどりヶ丘団地・栄団地・丘ノ上団地の4団地、合計182戸の町営住宅がある。

本町ではこれまで、平成29年度に改定した公営住宅等長寿命化計画に基づき、既存住宅の設備改修など適正な維持管理を行い、長寿命化に努めてきた。今後とも、快適・安全・安心な住環境の確保に向け、同計画に基づき、既存住宅の維持管理等に努める必要がある。

また、本町では、地震に備え、民間住宅等の耐震化を支援しているほか、小川原湖をはじめとする公共用水域の水質保全と住環境の改善等に向け、民間住宅のリフォームの支援を行っているが、今後とも安全で住みよい環境づくりのため、これらの取

組を積極的に進めていく必要がある。

イ 水の確保

本町の水道事業は、平成 29 年度に上水道事業（旧上北町区域）へ簡易水道事業（旧東北町区域）を統合し、令和 3 年 3 月末現在の給水人口は 16,734 人、普及率は 98.2% となっている。本町では昭和 40 年代に給水を開始して以来、増大する水需要に対応するため、水道施設の整備充実など給水体制の充実に努めてきた。

しかし近年、給水人口の減少やそれに伴う料金収入の減少、水道施設の老朽化等に伴う更新需要の増大など、水道事業を取り巻く環境は非常に厳しいものとなってきている。

このような状況下においても、水道事業は安全・安心な飲料水の安定供給が責務であることに変わりはなく、将来的にも健全経営を継続するためには、今後、適正な料金設定の検討、水道施設の統廃合及び縮小を計画の上、老朽化施設の更新を進めることが重要である。

ウ 汚水・廃棄物の処理及び環境汚染防止施設

本町では、公共下水道事業、農業集落排水事業、合併処理浄化槽設置整備事業により町全域の下水・生活排水処理施設の整備を進めている。

公共下水道事業については、平成 25 年度に全体計画、平成 28 年度に事業計画を見直し、上北処理区と東北処理区において、それぞれ全体計画（令和 12 年度）、事業計画（令和 4 年度）に基づき事業を推進している。令和元年度末の計画人口 8,800 人に対する整備人口（利用可能となった整備地区の人口）及び比率は、8,200 人で 93.2% となっている。

農業集落排水事業については、平成 16 年度までに 3 地区において供用を開始しており、今後は施設の適正な維持管理が必要となっている。

また、これら集合処理に適さない地区等については、合併処理浄化槽の設置を積極的に促進しており、年間およそ 30 基の設置を進めている。

これら下水道等の整備は、多大な経費と長い年月を要する上、すでに整備された施設の老朽化への対応や未接続世帯の解消など多くの課題を抱えているが、これからのまちづくりに欠かせないものであり、平成 27 年度に策定した汚水処理施設整備構想（アクションプラン）や令和 2 年度に策定した公共下水道ストックマネジメント計画等に基づき、整備手法・維持管理等について適宜検討しながら、計画的・効率的に進めていく必要がある。

本町におけるごみの収集・処理については、本町と隣接する七戸町と運営している中部上北広域事業組合において、広域的に実施している。当該組合の清掃センター及び最終処分場については、施設・設備等の老朽化、容量の低下等により処理能力が減退しているため、対策を講ずる必要がある。

本町ではこれまで、広報・啓発活動の推進等を通じてごみの分別排出や減量化を促

すとともに、リサイクル推進団体の育成やオフィス、事業所から排出される古紙のリサイクルを促進するため、複数の事業所が協力して共通の回収便を事業所間に運行し、無料で効率的に古紙回収を行う「オフィス町内会」への加入促進等を通じてリサイクル等の促進に努めてきた。また、関係機関との連携のもと不法投棄対策も進めてきた。

しかし、ごみの排出量は依然として多く、質的にもますます多様化してきており、一層の減量化・リサイクルの促進が求められる状況にあるとともに、不法投棄も後を絶たず、対応の強化が課題となっている。

このため、ごみの排出動向等を踏まえながら、広域的なごみ収集・処理体制の充実を進めるとともに、町民の意識の高揚を図りながら、ごみの減量化やリサイクル等の促進、不法投棄の防止等に一層積極的に取り組み、循環型社会の社会づくりを進めていく必要がある。

し尿の対応については、下水道等の整備に伴う生し尿の減少と浄化槽汚泥の増加を踏まえた適正な収集・処理が課題である。また、し尿処理施設である衛生センターについても、老朽化が著しいことから、対策を講ずる必要がある。

環境汚染防止施設については、本町と七戸町で組織される中部上北広域事業組合において運営している公立中部上北斎場が現在、七戸町太田地内に存し、昭和44年開設以来、管内地域に密着した必要不可欠な公共施設として利用されている。しかし、近年、当該施設は開設後約50年が経過していることにより施設と火葬炉設備の経年劣化・老朽化が著しいこと、現火葬炉は古い形式であるため環境汚染防止設備として現在の厚生労働省指針上の適正な設備でないこと、及び近年の火葬場施設と比較して施設整備が全体的に不足していることなど、様々な諸問題が生じている状況にある。

これらのことから、当該斎場施設の不足している設備等の拡張を視野に入れた改築整備を推進する必要がある。

エ 公園・緑化

本町は、広大な緑の大地と小川原湖に代表される、緑と水の豊かな自然を誇る町であり、自然の緑や水に親しめる場が数多くあるほか、観光施設としての小川原湖公園やわかさぎ公園などの特色ある公園や、スポーツ施設としての北・南総合運動公園などが整備されている。

しかし、町民生活に身近な憩い・ふれあいの場、子どもの遊び場としての公園については、数箇所あるものの、整備状況は十分とはいえず、これらへの対応が求められている。

また、既存の公園については、経年劣化等に応じた施設・設備の修繕を毎年実施しているが、全国的に老朽化した遊具等の利用による事故が発生する中、維持管理の充実が求められている。このため、既存公園施設・設備の整備充実に努めるとともに、市街地や集落内における身近な公園の整備について検討していく必要がある。

オ 消防・防災

本町の消防体制は、令和 3 年 4 月現在、中部上北広域事業組合による広域的な常備消防と、東北町消防団（20 分団、団員定数 350 人）による非常備消防で構成され、互いに連携しながら地域の消防・防災に努めている。

しかし、生活様式の多様化や市街地における住宅の密集、高齢化の進行に伴い、火災発生要因は複雑・多様化の傾向にあるとともに、救急ニーズについても今後増加が見込まれる。また、地域防災力の中核を担う消防団についても、団員確保の困難さや団員の高齢化などの問題がみられ、消防力の低下が懸念されている。施設面についても、防火水槽・消火栓等の消防水利の拡充や消防自動車の計画的更新等が必要となっている。

このため、広域的連携による常備消防・救急体制の充実を進めながら、時代に即した消防団の活性化対策を推進するとともに、消防施設・装備全般の整備充実を進めていく必要がある。また、近年、全国各地で地震や豪雨等による大規模な自然災害が相次いでおり、防災体制の一層の強化は求められている。

本町では、高齢化が進行しており、避難に時間を要する人（避難行動要支援者）に対応した避難対策の充実や、災害等危険箇所の把握・周知により「自分の命は自分で守る（自助）」への意識改革、隣接する六ヶ所村に設置されている原子力施設への対応が課題となっている。

このような中、平成 22 年以降、ハザードマップを作成し法律の改正に基づき改定を行ったほか、平成 26 年度は防災用無線のデジタル化、平成 31 年度には「ぼうさいメール」、令和 2 年度からは防災速報アプリ運営会社との協定締結によりアプリ等を利用した情報発信の運用を開始し、これらのツールを活用して町民の避難行動が迅速に行われる体制を構築してきた。また、防災全般の総合的指針である地域防災計画の見直しや国土強靱化計画の策定、災害に関する協定の締結や見直しを行った。

今後も、近年の大規模災害の教訓や、これらに対する国・県の動向、そして本町の地域特性を十分に踏まえながら、防災・減災体制の一層の強化を図り、災害に強い安全・安心なまちづくりを進めていく必要がある。

カ 交通安全・防犯

本町では、交通事故の防止・抑制に向け、警察や交通安全協会、交通指導隊、交通安全母の会の関係機関・団体との連携のもと、子どもや高齢者を対象とした参加・体験・実践型の交通安全教育をはじめ、広報活動や交通安全運動期間の啓発活動等を積極的に推進し、官民一体となって交通安全意識の高揚に努めるとともに、交通安全施設の整備等に努めている。

これらの対策等により交通事故は減少してきている一方で、高齢者による安全確認の怠りや運転マナーの悪化などの要因による交通事故は増加しており、これからも高齢社会に適応した取組を進めていかなければならない。

今後も、子どもや高齢者を中心とした、交通安全意識の高揚や、危険箇所や通学路

を含む交通安全施設の整備等を行い、明るく住みよいまちづくりを進めていく必要がある。

防犯対策については、全国的に子どもが被害者となる凶悪犯罪の増加、高齢者等が被害者となる特殊犯罪詐欺やSNS等を使った顔の見えない犯罪などが進む中、犯罪からの安全性の確保が特に重視されている。

本町では、警察や防犯協会、防犯指導隊等の関係機関・団体との連携のもと、防犯意識の高揚や防犯体制の充実を図り、犯罪の未然防止に努めているが、少子高齢化や核家族化の進行、コミュニティ意識の希薄化等に伴い、地域の犯罪防止機能の低下が懸念されている。

キ 公共施設

本町に存在する廃止された施設については、老朽化が著しいため周辺環境や住民生活への影響を考慮し、計画的な解体が必要である。

(2) その対策

ア 住宅

- 快適・安全・安心な住環境づくりに向け、公営住宅等長寿命化計画に基づき、既存町営住宅の適正な維持管理を推進する。
- 地震に備え、耐震改修促進計画に基づき、民間住宅等の耐震診断・耐震改修の支援を行う。
- 小川原湖をはじめとする公共用水域の水質保全と住環境の改善に向け、トイレの水洗化を含む民間住宅のリフォーム支援を行う。

イ 水の確保

- 施設の老朽化や災害時への対応、水質管理の強化、事業の効率化等を総合的に勘案し、浄水施設の更新をはじめ、水道施設の整備を計画的に推進する。
- 良質かつ安全・安心な水道水の供給に向け、水質検査計画に基づく定期的な検査の実施・公表を行うとともに、水源地周辺の環境保全に努める。
- 施設の管理体制の充実や経費の削減、水道料金の適正化等を通じ、水道事業の健全運営に努める。

ウ 汚水・廃棄物の処理及び環境汚染防止施設

- 汚水処理施設整備構想（アクションプラン）に基づき、整備手法・整備区域等を適宜検討及び見直しながら、公共下水道施設の整備及び供用開始後の施設の適正管理・長寿命化を計画的かつ効率的に推進し、未接続世帯の接続の促進に努める。
- すでに整備された農業集落排水施設の適正管理・長寿命化に努めるとともに、未接続世帯の接続を促す。
- 公共下水道事業や農業集落排水事業の集合処理に適さない地区等において、合併

浄化槽の設置を積極的に促進する。

- 循環型まちづくりの一環として、処理施設において発生する下水道汚泥について広域的連携のもとに有効利用を進める。
- 広域的連携のもと、ごみの排出動向等に応じた分別収集体制の充実、広報・啓発活動の推進等を通じた分別排出の徹底や生ごみの水切り等の促進に努めるとともに、清掃センター及び最終処分場の整備充実など、ごみ処理・リサイクル体制の充実に努める。
- 清掃センター及び最終処分場の整備充実対策として、清掃センターについては、施設・設備が老朽化しているため更新等を行い、ごみ処理・リサイクル体制の充実に努める。また、最終処分場については、残余容量が少なく、処理可能量が減少していることから増設するとともに、老朽化した付属設備についても増設にあわせて更新を行う。
- 広報・啓発活動の推進やリサイクル団体の育成、前述の「オフィス町内会」の加入促進等を通じ、町民や事業者の自主的なリデュース（発生抑制）・リユース（再利用）・リサイクル（再生使用）の3R運動を促進する。
- 下水道等の整備に伴う生し尿の減少と浄化槽汚泥の増加を踏まえ、広域的連携のもとで、適正な管理・運営を行い、し尿収集・処理体制の充実に努める。また、衛生センターについては、老朽化が著しいことから更新を行う。
- 公立中部上北斎場について、不足している設備等の拡張を視野に入れた改築事業を推進する。

エ 公園・緑化

- 安全性の確保と利用しやすい環境づくりに向け、老朽化の状況等に応じ、既存公園施設・設備の点検・修繕等を計画的に推進する。
- 公共施設において植樹や花の植栽を計画的に推進するとともに、町民の自主的な緑化運動、花いっぱい運動を促進し、町ぐるみの緑化運動を展開する。

オ 消防・防災

- 広域的連携のもと、職員の資質の向上や施設・装備の整備充実を計画的・効率的に進め、常備消防・救急体制の充実を図る。
- 消防団を中核とした地域防災力の充実強化に向け、広報・啓発活動等を通じて消防団活動に対する町民の理解と協力を求めながら、団員の確保対策の強化や研修・訓練の充実による資質向上など、消防団の活性化を推進する。
- 老朽化や能力不足等の状況等に応じ、消火栓の新設・改修や消防屯所の新築・改修、消防関係車両の更新、消防資機材の整備など、各種消防施設・装備の整備充実を計画的に推進する。
- 整備した防災行政用無線の活用等による災害時の情報通信体制の充実をはじめ、高齢者や障がい者などの避難等に支援を要する町民の支援体制の充実、備蓄施設

など防災施設の整備充実及び備蓄資機材の充実並びに避難路・避難場所の充実及び周知徹底、さらには防災拠点の発電設備の整備を図る。

- 空家等の所有者などからの相談体制や、空家等対策に係る内部部署の連携体制の強化を図り、空家等の所在及び状態の実態把握及びその所有者などの特定を行うとともに、空家等対策計画の方針に基づく対策とあわせ、空家及び空地の有効活用など、総合的な空家等対策の推進に努める。

カ 交通安全・防犯

- 交通量の増加が見込まれる国道・県道について、交通安全施設の整備充実を関係機関に要請していく。
- 町道において、区画線やカーブミラー、赤色交通安全灯の設置・修繕など、交通安全施設の整備充実を図る。
- 関係機関・団体との連携のもと、防犯にかかわる行事や広報・啓発活動の充実等を通じて、町民の防犯意識の高揚に努めるとともに、地域ぐるみの各種防犯、地域安全活動を促進する。
- 夜間における防犯環境の向上に向け、地域におけるLED防犯灯の新設・更新に対する支援を行う。

キ 公共施設

過疎地域持続的発展特別事業として、廃止された公共施設等については、耐用年数を経過しており老朽化が著しいため、解体及び撤去工事を施工する。

施設整備に係る水準目標については、東北町公共施設等総合管理計画との整合を図りながら、可能な限りライフサイクルコストの削減に努めるものとする。

また、法第32条(生活環境の整備)の規定について配慮することとする。

対策の目標

目標名	単位	令和元年度 (実績値)	令和7年度 (目標値)	備考
汚水衛生処理率	%	65.6	70.5	実績値の 約7%増加

(3) 計画

事業計画（令和3年度～7年度）

持続的発展施策区分	事業名 (施設名)	事業内容	事業主体	備考

生活環境の整備	水道施設 上水道	外蛭沢地区第6号 取水ポンプ場築造 事業	東北町	取水ポンプ場築造 工事一式 ※簡易水道施設で あった水道施設
	下水道処理 施設 公共下水道	公共下水道施設整 備事業	東北町	下水道設置工事 L=2,500m 舗装復旧工事 A=15,000 m ²
	下水道処理 施設 公共下水道	防災・安全対策事 業	東北町	上北中央環境セン ター及び東北町浄 化センター監視制 御装置更新工事一 式 マンホールポンプ 非常用通報装置更 新工事 11 基 中部上北下水道管 理センター監視用 パソコン応用装置 1 台 上北中央環境セン ター主ポンプ更新 工事 1 台 東北・上北両処理 場汚泥処理設備 (汚泥脱水機) 実 施設計
	廃棄物処理 施設 ごみ処理施 設	中部上北清掃セン ター整備事業	東北町 中部上北 広域事業 組合	基幹整備一式及び 金属プレス機更新 一式
	廃棄物処理 施設 ごみ処理施 設	中部上北最終処分 場トラッシュコン パクター整備事業	東北町 中部上北 広域事業 組合	トラッシュコンパ クター更新一式
	廃棄物処理 施設 ごみ処理施 設	中部上北最終処分 場建設事業	東北町 中部上北 広域事業 組合	最終処分場建設一 式 埋立地 3 期工事一 式

廃棄物処理施設 し尿処理施設	中部上北衛生センター基幹整備事業	東北町 中部上北 広域事業 組合	基幹整備事業一式
廃棄物処理施設 し尿処理施設	中部上北衛生センターミニホイールローダ購入事業	東北町 中部上北 広域事業 組合	ミニホイールローダ更新一式
火葬場	中部上北斎場火葬場改築事業	東北町 中部上北 広域事業 組合	火葬場改築一式
消防施設	消防ポンプ車更新事業	東北町	上北第7分団、東北第1分団及び東北第6分団 消防ポンプ車
消防施設	化学消防ポンプ自動車Ⅱ型購入事業	東北町 中部上北 広域事業 組合	化学消防ポンプ自動車Ⅱ型一式
消防施設	消防屯所更新事業	東北町	消防屯所更新事業 上北第6分団屯所
消防施設	消防指令車整備事業	東北町	中部上北消防本部 消防指令車
消防施設	高機能消防指令センター更新事業	東北町	中部上北消防本部 高機能消防指令センター設備一式
過疎地域持続的発展特別事業 危険施設撤去	旧東北第7分団屯所解体事業 (事業内容) 昭和50年建築である東北第7分団消防団屯所の解体及び撤去を施工する。 (必要性)	東北町	A=82.82 m ²

		耐用年数を経過しており老朽化が著しいため、解体及び撤去を施工する必要がある。 (事業効果) 公共施設等の適正な管理を行う。		
過疎地域持続的発展特別事業 危険施設撤去	旧美須々小学校教員住宅解体事業 (事業内容) 昭和38年建築である旧美須々小学校教員住宅の解体及び撤去を施工する。 (必要性) 耐用年数を経過しており老朽化が著しいため、解体及び撤去を施工する必要がある。 (事業効果) 公共施設等の適正な管理を行う。	東北町	A=77 m ² 、77 m ² 、62 m ² 、67 m ² 、40 m ² 計5棟	
過疎地域持続的発展特別事業 危険施設撤去	旧七戸消防署解体事業 (事業内容) 昭和43年建築である旧七戸消防署の解体及び撤去を施工する。 (必要性) 耐用年数を経過しており老朽化が著しいため、解体及	東北町 中部上北 広域事業 組合	A=662.02 m ²	

		び撤去を施工する必要がある。 (事業効果) 公共施設等の適正な管理を行う。		
過疎地域持続的発展特別事業 危険施設撤去	旧千曳小学校教員住宅解体事業 (事業内容) 昭和56年建築である旧千曳小学校教員住宅の解体及び撤去を施工する。 (必要性) 耐用年数を経過しており老朽化が著しいため、解体及び撤去を施工する必要がある。 (事業効果) 公共施設等の適正な管理を行う。	東北町	A=75 m ²	
過疎地域持続的発展特別事業 危険施設撤去	旧第一小学校教員住宅解体事業 (事業内容) 平成2年建築である旧第一小学校教員住宅の解体及び撤去を施工する。 (必要性) 耐用年数を経過しており老朽化が著しいため、解体及び撤去を施工する必要がある。 (事業効果) 公共施設等の適正	東北町	A=88 m ² 、61 m ² 計 2棟	

		な管理を行う。		
過疎地域持 続的発展特 別事業 危険施設撤 去	旧小川原小学校教 員住宅解体事業 (事業内容) 昭和 62 年建築で ある旧小川原小学 校教員住宅の解体 及び撤去を施工す る。 (必要性) 耐用年数を経過し ており老朽化が著 しいため、解体及 び撤去を施工する 必要がある。 (事業効果) 公共施設等の適正 な管理を行う。	東北町	A=80 m ² 、66 m ² 計 2 棟	
過疎地域持 続的発展特 別事業 その他	空家等対策事業 (事業内容) 地域住民の生活環 境に深刻な影響を 及ぼす空家等の実 態把握及び解消に 向けた取組を実施 するとともにその 利活用を積極的に 行う。 (必要性) 不適切な管理によ り深刻な影響を及 ぼす空家等が増加 しているため、最 新情報の取得が必 要であり、実態に 沿った計画の実施 が不可欠である。	東北町	ソフト事業	

		<p>(事業効果)</p> <p>最新の空家情報を 基に計画を見直 し、空家等の利活 用や危険老朽空家 等対策をより効果 的に進めることが 可能となる。</p>		
過疎地域持 続的発展特 別事業 その他	<p>中部上北最終処分 場建設事業（基本 計画・基本設計及 び環境影響評価業 務）</p> <p>(事業内容)</p> <p>中部上北最終処分 場建設事業を実施 するため基本計 画・基本設計及び 環境影響評価業 務を行う。</p> <p>(必要性)</p> <p>現在の中部上北最 終処分場の容量が 逼迫し、処理能力 の限界が迫ってい ることから、最終 処分場を建設する 必要がある。</p> <p>(事業効果)</p> <p>最終処分場の建設 に係る基本計画等 の策定及び環境影 響評価の実施によ り、各種法令に定 める基準に適合し た施設の建設が可 能となる。</p>	<p>東北町 中部上北 広域事業 組合</p>	<p>基本計画・基本設 計一式及び環境影 響評価業務一式</p>	

	<p>過疎地域持 続的発展特 別事業 その他</p>	<p>地域防災計画改訂 事業 (事業内容) 地域防災計画の修 正 (必要性) 本町は 沿岸部を有しない 地域であり、これ まで津波浸水想定 区域がないなか、 国が新たに公表し た日本海溝・千島 海溝周辺海溝型地 震のモデルを踏ま えた県の津波浸水 想定の見直しによ り、新たに想定区 域が指定された。 また日本海溝・千 島海溝周辺海溝型 地震に係る地震防 災対策の推進に関 する特別措置法の 一部改正により、 地域防災計画内で 定めている「日本 海溝・千島海溝周 辺海溝型地震防災 対策推進計画」を 変更する必要がある ため、本計画の 修正が必要とな る。 (事業効果) 巨大地震による津 波のみならず、風 水害や複合災害な どを見直すこと</p>	<p>東北町</p>	<p>ソフト事業 地域防災計画の全 てを見直し、防災 力の向上を図る。</p>
--	--	--	------------	---

		で、地域の防災力が向上し、住民の安心・安全に資する。		
--	--	----------------------------	--	--

(4) 公共施設等総合管理計画等との整合

東北町公共施設等総合管理計画において、本項目に該当している施設類型である町営住宅については、公営住宅等長寿命化計画の定期的な見直しと計画に基づく適切な改修等により、長寿命化に主眼を置いてライフサイクルコストの低減に努めつつ、施設の中長期的な活用を図る。また、入居者の高齢化の状況や町の住宅施策との連携を図りながら、適切な維持管理体制の構築を進めるほか、入居条件等について柔軟かつ多角的な観点から検討を行い施設の有効活用と住宅需要への適切な対応を図ることとしている。

同様の施設類型である上水道施設については、人口や給水量が減少しても健全かつ安定的な事業運営の確保を図るとともに、災害復旧の迅速化を視野に入れた施設整備と運営体制の整備を図り、安全で安心な水道水の安定供給に努める。具体的には、今後の人口動向や水需要の見直しを踏まえ、水道事業に係る経営戦略のもと、中長期的な観点からアセットマネジメントの手法を用いた健全な水道事業の運営を推進することとしている。

同様の施設類型である公共下水道施設については、汚水処理施設整備構想（アクションプラン）を踏まえつつ、下水道ストックマネジメント計画に基づいた整備事業の実施を適正に行い、施設の適正管理と長寿命化を推進することとしている。

同様の施設類型である農業集落排水については、機能診断と最適整備構想に基づいて、既存施設の機能維持及び強化対策に主眼を置いて、適正管理と長寿命化を推進することとしている。

同様の施設類型である公園施設については、老朽化施設又は損傷した施設の撤去や更新を推進し、安全性の確保を図りつつ快適でうるおいのある環境の整備に努める。また、今後の人口動向や地域の要望などを踏まえながら既存の公園との役割や位置づけを明確にして、必要な整備について検討し利用者や住民の通報・要望を踏まえて、改修箇所等の早期発見に努め事故等の発生及び拡大の防止を図ることとしている。

同様の施設類型である消防・防災施設については、上十三地域の4消防本部と連携するとともに各公共施設との連携を図り、総合的な防災体制の確立に努める。消防施設の改修、建替えにあたっては効率的で維持管理費の低減等に配慮した整備を推進することとしている。

本計画における考え方として、本項目に前述の現況と問題点、その対策及び計画は東北町公共施設等総合管理計画の基本方針と整合性が取れている。

7 子育て環境の確保並びに高齢者等の保健及び福祉の向上及び増進に関する事項

(1) 現況と問題点

ア 子育て支援や介護サービスの確保及び充実

○子育て支援の確保及び充実

本町ではこれまで、第二子以降の出産に対して支給する赤ちゃん祝金制度、高校生以下の子どもの医療費助成事業等により、子育て費用の負担軽減を図り、安心して子育てができる環境づくりを推進してきたが、男女共同参画社会の実質的な広まりや女性のキャリアアップ思考の高まり等により、結婚や出産に対する価値観や意識が多様化し、未婚化・晩婚化等による少子化が進行しているのは本町においても同様である。少子化に伴う保育施設等の入所児童数の減少に加え子育て世代における共働きの増加に伴い、利便性の観点から職場近くの町外保育施設の利用を選択するケースなどがあり、町内保育施設の入所者数が減少し定員を割る施設が増えている。共働きの保護者からは保育時間が短く働きにくいといった声も聞かれ、多様化する保育ニーズの対応が求められている。

こうした中、本町では平成 27 年度「子ども・子育て新制度」がスタートし、町内 12 保育所のうち 6 保育所が、教育・保育を一体的に提供する幼保連携型認定こども園に移行し、保護者ニーズに対応しつつある。また、急用等により利用できる一時預かりサービスや、仕事等で遅れる場合に利用できる延長保育サービス等の地域子育て支援事業の充実に向けた取組も徐々に進んでいる。これに加え、子育て中のリフレッシュ支援育児相談として毎週 3 回の子育て支援センターの開設、子育て支援事業に関するパンフレット配布等の支援事業の拡充及び周知に努めているものの、利用状況は少数であり周知方法や利便性の向上等、現行制度を精査・検討し多様化するニーズに対応する必要がある。

○介護サービスの確保及び充実

本町ではこれまで地域包括ケア体制の整備をはじめ、高齢者が要支援・要介護状態になることなく、できる限り健康を維持できるよう、介護予防に関する知識の普及・啓発、地域における自主的な介護予防活動の育成・支援など、介護予防を推進してきた。しかし、近い将来、団塊世代が後期高齢者となることに加え少子高齢化がさらに進行することにより、家族形態の変化、生活様式の変化に伴い、地域の自治を担っていた町内会をはじめとする地域コミュニティ形態の急速な変化が予測され、これまでの地域活動の維持が難しくなることが想定される。

こうした中、町民と行政が協働関係を築き、地域の力による自立した町民主体のまちづくりの推進に向けて、地域リーダーやボランティア団体等の育成のほか、地域住民同士のふれあいや見守りの強化など住民同士の相互扶助精神の醸成、地域づくり活動に対する支援策の検証などの地域共生社会の実現に向けた検討が必要である。

今後は人的資源も含めた限られた地域資源の中で自立した介護保険サービスの

提供に向け、医療と介護の連携強化や自立支援、介護予防・重度化防止を目指し、高齢者の自立と尊厳を支えるきめ細かなケアの提供が求められる。

イ 子育て支援や介護サービスに従事する者の確保

子育て・介護サービス従事者の確保については、保育士や介護福祉士等資格の取得後、より良い待遇を求め町外や県外施設に就職する人が多く、地域に在住する有資格者の絶対数が減少していることに伴い、ハローワーク等を通じ求人を行っても応募がごく少数であることや、労働条件が合わないなどの問題から従事者の確保に問題が生じている。また、ボランティアやNPOなどの組織等も少ないため、その支援も期待できない状況である。

今後は保育士や介護福祉士等の給与処遇改善をはじめとしたワーク・ライフ・バランスなどの改善を図り、地域に根差した有資格者の確保に努めるとともに、団塊世代をはじめとした元気な高齢者の介護支援ボランティア等の人的資源発掘も含め、限られた地域資源を有効活用する取組が必要である。

ウ 施設整備

子育て支援に関する施設については、環境改善及び安全対策のため老朽化してきた保育施設の改修・改築を計画的に実施、また熱中症対策として保育室・遊戯室に冷房設備が未設置の保育施設等について整備を進めていく必要がある。

介護サービス関連施設については、要支援・要介護認定者を除く高齢者のうち、約7割（令和2年1月東北町介護予防・日常生活圏域ニーズ調査）が介護予防事業対象者であることから新たな要支援・要介護認定者にならないよう地域における介護予防事業の拡充が課題となっている。また、要援護者のうち、一人暮らしや二人暮らしの高齢者世帯は生活支援サービスの対象となることから、食料品等の買い物支援や安否確認など多様なサービスの提供体制の整備が必要である。なお、一般高齢者のうち、物忘れリスク者が約5割、うつ傾向リスク者が約4割（令和2年1月東北町介護予防・日常生活圏域ニーズ調査）を占め、いずれも一人暮らし高齢者世帯に最も多くみられることから、訪問系介護予防の実施体制に係る施設整備が必要となっている。

エ 保育サービス等を受けるための住民負担の軽減

本町では、これまで総合的な少子化対策を推進する一環として、国の施策に基づき、子育てを行う家庭の経済的負担の軽減を図るため、令和元年10月より、3歳から5歳までのすべての子どもに加えて、0歳から2歳までの住民税非課税世帯の子どもに対して幼稚園・保育所・認定こども園や認可外施設においても費用の無償化を実施している。また、0歳から2歳までの住民税課税世帯についても、国基準保育料上限が10万円を超える中、町保育料の上限を2万8千円とし保育料の軽減を図るなどの様々な住民負担の軽減策を進めてきたところである。

保育サービスの一環である保育時間について、共働きの保護者にとって現状の保

育時間では多様化する就労形態等に対応できないことにより保育時間の延長や土日祝日の開園など保育ニーズへの対応が求められている。

オ 介護サービス等を受けるための住民負担の軽減

保険料の高騰を抑えるためにも、介護サービスの適正な利用や介護サービス事業所への指導強化など、介護給付費の適正化対策の強化が必要である。

(2) その対策

ア 子育て支援や介護サービスの確保及び充実

- ひとり親及び高校生以下の子どもの医療費助成事業を継続することにより、子育て費用の負担軽減を図り、安心して子育てができる環境づくりに努める。
- 子どもの健やかな成長を支援するために、長期的な子育てへの経済的支援として成長とともに支援金を給付する「子育て未来支援金事業」を実施することで、子の出生を促進し、安心して子育てできる環境を整える。
- 子ども・子育て新制度により、施設がより一層特徴のある保育や教育を行えるよう、各施設に対し、従来の紙媒体のほか、ホームページ等の電子媒体を活用するなど、必要に応じた支援等を行う。
- 各種教室、イベント等を継続的に実施し、転入者や新たに母親になる方に対し、妊娠届出時や乳幼児健診等を活用して周知するなど、必要に応じた支援及び支援センターの充実を図る。
- 多様な就労形態等に対応できるよう保育所や認定こども園の充実・拡充を図るとともに、短時間就労であっても就労時間帯によっては保育標準時間認定を行うなど、常に保護者のニーズの動向をみながら病後児保育事業等、各種サービスの充実策を検討し、必要に応じて導入していく。未実施の地域子育て支援事業の実施についても今後検討し、保護者のニーズに対応した教育・保育サービスの提供、質の向上を目指す。
- 高齢者が趣味や特技・サークル活動等を通じて地域社会と交流できる場、これまでに得た技能や経験・知識を生かしたボランティア活動・就労活動を通じて地域や社会を構成する一員として社会貢献できる場等の提供等の各種施策を講じ、健康寿命を延ばす取組を推進する。
- 高齢者が身近な場所で健康づくりに参加でき、また、高齢者のフレイル（虚弱）状態を把握した上で適切な医療サービス等につなげることにより、疾病予防・重症化予防の促進を目指す。また、要介護者等がその能力に応じ自立した日常生活を営むためにリハビリテーションに係るサービスを計画的に提供する取組を推進する。
- 高齢者が自身の能力に応じ自立した日常生活を営むことができるよう支援し、要介護状態等となることの予防、軽減・悪化防止といった介護保険制度の理念を堅持し、質が高く必要なサービスを提供するとともに、財源と人材をより重点的・効率的に活用する仕組みづくりを推進していく。こうした取組の推進により介護保険

制度の信頼感を高め、持続可能な介護保険制度の構築へとつなげていく。

- 高齢者世帯や認知症高齢者の増加に伴い、住み慣れた地域で安心して生きがいを持って生活を営むために、介護保険サービスに加え地域の実情に合った高齢者福祉サービスの充実が求められている。住まいの安定的な確保を前提に、地域支え合い事業や生活支援サービスの充実、公共施設等の環境整備、高齢者支援に関するネットワークの強化を推進する。

イ 子育て支援や介護サービスに従事する者の確保

- 保育士の給料やキャリアアップ改善に取り組んだ保育園への保育士処遇改善加算が平成 25 年にスタートし、保育士の給与労働環境が少しずつ改善されてきているが、今後も保育士等が働きやすい環境づくりを目指し、必要な施策を推進する。
- 必要となる介護人材の確保に向けて国や県等関係機関と連携し、処遇改善・多様な人材の活用の促進、介護の仕事の魅力向上、職場環境の改善等のための施策を推進する。
- 生活支援コーディネーター（地域支え合い推進員）等が中心となり、サービス提供者と利用者とは「支える側」と「支えられる側」という画一的な関係性に陥ることのないよう高齢者の社会参加等を進め、世代を超えて地域住民がともに支え合う地域づくりを推進する。

ウ 施設整備

- 子育て支援について、東北町整備計画第一期（H23～R2）では 10 箇年で 4 保育施設の改築を計画し実施済であるが、令和 2 年度に策定した東北町整備計画第二期（R3～R12）に基づき同じく 10 箇年で 4 保育施設の整備を推進する。
- 介護サービスの種類とニーズの双方が多様化している状況下において、高齢者一人ひとりの希望に応じた介護サービスが提供されるよう計画的に必要な基盤整備を推進する。

エ 保育サービス等を受けるための住民負担の軽減

- 幼児教育・保育無償化対象外の 0 歳から 2 歳までの住民税課税世帯について、今後も子育てを行う家庭の経済的負担の軽減を図るため、保育料の軽減を継続するなど各種施策を推進する。
- 保育時間について、子育てを行う保護者の多様化する就労形態等に対応するため、必要に応じて保育時間の拡充を促進するなど各種施策を推進する。

オ 介護サービス等を受けるための住民負担の軽減

- 高齢者が要支援・要介護状態になることなく、できる限り健康を維持できるよう介護予防に関する知識の普及・啓発、地域における自主的な介護予防活動の育成・支援等、必要な施策を推進する。

- 高齢者が介護を必要とする状態になっても、住み慣れた地域で安心して生活ができるよう地域の実情に応じ、居宅サービス・地域密着型サービスを中心にサービスの充実と質の向上に努める。
- 各サービスに対する利用者のニーズ等に基づき必要量を設定するとともに、安定的な供給体制の確保・充実に取り組む。また、サービス利用者への情報提供に努めるとともに、低所得者に対する負担軽減措置を含めた支援を図る。
- 利用者に対する適切な介護サービスの確保とその結果としての費用の効率化、さらには不適切な給付の削減を通じて、介護保険制度の信頼感を高めていくとともに、介護給付の適正化を図り、持続可能な介護保険制度の構築を図る。

施設整備に係る水準目標については、東北町公共施設等総合管理計画との整合を図りながら、可能な限りライフサイクルコストの削減に努めるものとする。

法第18条第4項(高齢者の福祉の増進)・第33条(保育サービス等を受けるための住民負担の軽減)の規定について配慮することとする。

対策の目標

目標名	単位	令和元年度 (実績値)	令和7年度 (目標値)	備考
今後も東北町で子育てを していきたいと思う人の割合	%	68.3	70.0	実績値の 約2%増加
町民主体の介護予防事業を 実施している町内会数	町内会	14	18	実績値の 約22%増加

(3) 計画

事業計画 (令和3年度～7年度)

持続的発展施策区分	事業名 (施設名)	事業内容	事業主体	備考
子育て環境の確保、 高齢者等の保健及び 福祉の向上及び増進	認定こども 園	社会施設(保育 所)整備事業及び 認定こども園整備 事業 乙供文化保 育園改築事業	社会福祉 法人こぼ と福社会	保育所: 773 m ² 認定こども園: 124 m ²

	市町村保健センター及び母子健康包括支援センター	保健福祉センター改修事業	東北町	保健福祉センター改修工事一式
	過疎地域持続的発展特別事業 児童福祉	子ども医療費給付事業 (事業内容) 0歳から高校3年生までを対象として医療費の自己負担分を無料化する。 (必要性) 子育て世帯の医療費負担を軽減することで安心して子育てをできる環境を整える必要がある。 (事業効果) 子育て世帯への経済的支援となることで、安心して子育てをできる環境が整う。	東北町	ソフト事業
	過疎地域持続的発展特別事業 児童福祉	子育て未来支援金事業 (事業内容) 第2子以降の出生時、小学校入学時、中学校入学時にそれぞれ支援金を給付する。 (必要性) 子どもの健やかな成長を支援するた	東北町	ソフト事業

		<p>めに、成長とともに支援金を給付することで、長期的な子育てに係る負担を軽減できる。</p> <p>(事業効果)</p> <p>長期的な子育てへの経済的支援となることで、子の出生を促進し、安心して子育てできる環境が整う。</p>		
--	--	---	--	--

(4) 公共施設等総合管理計画等との整合

東北町公共施設等総合管理計画において、本項目に該当している施設類型である保健・福祉施設については、将来的な老年人口の動向や施設の利用ニーズを踏まえ、中長期的な観点から施設の在り方を検討し、適切な改修と更新を図る。維持管理面では、バリアフリー対策に伴い設備等の点検・改修を適切に行うとともに、特に入浴施設については安全性の確保に主眼を置いて、日常の維持管理や適切な設備類の改修・更新を実施し、事故の防止に努める。また、保健事業や高齢者支援事業の実施にあたりサービス面における他の公共施設との連携や共同利用を促進し既存施設の有効利用を図り、サービスの維持向上を図ることとしている。

本計画における考え方として、本項目に前述の現況と問題点、その対策及び計画は東北町公共施設等総合管理計画の基本方針と整合性が取れている。

8 医療の確保に関する事項

(1) 現況と問題点

ア 必要な施設、設備の整備

本町の医療機関は、町単独での病院事業は実施していないものの、内科・外科・整形外科を持ち、総病床数 110 床を有するちびき病院をはじめ、内科系 4 医療機関、歯科系 4 医療機関のほか、近隣の七戸町との広域事業組合組織において運営する公立七戸病院があり、特定診療科目については近隣市町村の病院と連携をとりながら医師不足を補いつつ、地域住民により良い医療サービスを提供できるよう努めている。一部医療機関では往診対応もしているところである。

本町は集落が点在しており、平成 18 年までは「無医地区」が存在していたものの、交通インフラの整備に伴い解消されている。しかし、少子高齢化の進行等により、交通弱者が増加し通院や退院後の在宅生活に不安を抱える患者が増え、新たに無医地

区が発生することも想定され、地域医療の維持が困難になる可能性がある。救急時の対応についても、搬送受け入れ先が遠方にあることから救急車による搬送時間が比較的長くなることが住民の不安につながっている。今後は、交通弱者への対応として、地域公共交通の更なる充実や、地域医療ニーズに応じた各種設備の検討及び導入並びに必要に応じてデマンドタクシー等の交通支援など、実情に応じ官民一体となって検討していく必要がある。

イ 医師等の確保

本町は、内科・外科等の医療機関はあるものの、産科など特定診療科目については医師不足のため、患者の多くは十和田市をはじめ他市町の医療機関に依存している。隣接する七戸町と広域事業組合で運営する公立七戸病院の令和元年度利用者数は、本町と七戸町の合計人口約 3 万人に対して、中部上北管内外で延べ 8 万人余りが利用し、地域包括医療ケアの核として機能している。公立七戸病院では、常駐医師がいない診療科目について、県内外の病院から専門医をパート勤務で雇用することで補っているほか、医師等の待遇の改善を図りながら医療体制確保に努めている。今後は、公立七戸病院や、近隣の 10 市町村で構成される「上十三地域保健医療圏」圏域医療機関をはじめとした各関係機関と連携・協力・支援し合いながら、医師等の確保に努めるほか医師不足を補う I C T 技術を応用した設備の導入等を検討していく必要がある。

ウ 定期的な巡回診療

本町は集落が点在していることや少子高齢化により交通弱者の増加が想定されることなどから、将来、医療機関までの交通手段の確保等について問題化する可能性がある。現時点で町内において往診対応している医療機関はあるものの、今後は巡回診療の需要が一層高まる可能性があり、更なる拡充が求められている。今後においても関係機関とさらに連携し合いながら、地域の医療ニーズに応じた巡回診療体制の構築を推進する必要がある。

エ 医療機関の協力体制の整備

本町は単独での病院事業はなく、民間医療機関のみの体制となっている。現状としては、隣接する七戸町と広域事業組合で運営する公立七戸病院や、近隣の 10 市町村で構成される「上十三地域保健医療圏」の圏域医療機関をはじめとした、各関係機関と連携し必要な働きかけや支援を行いながら、地域住民により良い医療サービスを提供できるよう努めている。今後は少子高齢化などの影響により変化していく地域の医療ニーズに対応するため、一層関係機関との連携を密にし、国・県の動向も踏まえながら強固な医療協力体制を構築する必要がある。

(2) その対策

ア 必要な施設、設備の整備

- 関係機関と連携を密にして、地域公共交通の更なる充実を図るほか、必要に応じてデマンドタクシー等の交通支援を検討していく。
- 予防医療を含め変化する地域の医療ニーズに対応するため、官民一体となり、巡回車両やICT技術を応用した設備等の整備・導入を検討、必要に応じて関係機関への財政支援等を行う。

イ 医師等の確保

- 関係機関と連携し、必要に応じて医師をはじめとした医療従事者の待遇改善が図られるような支援等を行い、医師等の確保に努める。
- 医師不足を補うため、ICT技術を応用した設備等の導入を検討する。

ウ 定期的な巡回診療

- 変化する地域の医療ニーズに対応するため、巡回車両及びICT技術を応用した設備等の導入を検討し、必要に応じて関係機関への支援を行う。

エ 医療機関の協力体制の整備

- 国・県の動向を踏まえながら関係機関と連携し合いながら、変化する地域医療ニーズに対応するために必要な施策を講ずるとともに協力体制の構築を推進する。
- 関係機関と連携し、生活習慣病等の予防や早期発見早期治療を目的として、住民等を対象としたヘルスリテラシーの教育等をはじめとした必要な施策を推進する。

法第20条第8項(医療の確保)の規定について配慮することとする。

対策の目標

目標名	単位	平成 30 年度 (実績値)	令和 7 年度 (目標値)	備考
平均寿命	歳	男 78.1 女 86.0	男 青森県平均以上 女 国平均以上	

(3) 計画

事業計画 (令和 3 年度～7 年度)

持続的発展施策区分	事業名 (施設名)	事業内容	事業主体	備考
医療の確保	その他	<p>医師確保対策事業 (事業内容)</p> <p>弘前大学医学部医学科入学生を対象として卒業後、支援期間の 1.5 倍の期間において県内医療機関に勤務することを条件に入学料及び授業料等を支援する。</p> <p>(必要性)</p> <p>青森県の 10 万人あたり医療施設従事医師数は全国で 6 番目に医師の少なく、県内で働く医師数を増加させる必要がある。</p> <p>(事業効果)</p> <p>県内の医師の充足を図る。</p>	青森県国民健康保険団体連合会	ソフト事業

(4) 公共施設等総合管理計画等との整合

東北町公共施設等総合管理計画において本項目に該当している施設類型はないが、本計画における考え方として、本項目に前述の現況と問題点、その対策及び計画は東北町公共施設等総合管理計画の基本方針と整合性が取れている。

9 教育の振興に関する事項

(1) 現況と問題点

ア 公立小中学校等の施設等や集会施設、体育施設、図書館その他の社会教育施設等の整備

令和4年5月現在、本町には小学校が3校、中学校が2校あり、小学校児童数は723人、中学校生徒数は355人となっている。

本町では、これまで学校施設の計画的整備や社会変化に対応した教育内容・学習環境の充実を積極的に進めてきた。また、近年では教育環境の向上に向け、平成29年4月に第一小学校と小川原小学校を上北小学校へ統合したほか、平成31年4月に蛭沢小学校、千曳小学校、水喰小学校の3校を統合し東北小学校が開校している。しかし、少子化の進行等に伴い、子どもの数は依然として減少を続けており、これからの学校の在り方を検討するほか、新しい時代を見据えた教育環境の整備が求められている。このため、学校施設の改修を含めた整備及び学校の統廃合の検討、ICT環境整備・拡充を進め、より一層快適で安全な教育環境づくりに努める必要がある。

公民館をはじめとする関連施設においては、町民のニーズに応えるため様々な講座・教室・大会等を開催しているほか、本町の自主放送環境を活用した社会教育番組の放送、学習情報の提供や、関連施設の整備充実、社会教育団体の育成等に努めている。しかし、少子高齢化の進行やICTの進展、感染症対策としての密閉・密集・密接を避ける等の「新しい生活様式」の励行をはじめ、健康志向の高まり等、社会環境が急速に変化する中、デジタル環境への対応をはじめとした各世代等における学習課題・ニーズはますます多様化・高度化しており、その対応が求められている。

公民館においては、各種講座の開催等の活動を充実させるため、各世代ニーズの把握や新規でも参入しやすい講座の開設等の対応が求められている。また、図書館においては、「子ども読書推進のまち」の宣言を踏まえ、多くの町民が生涯にわたって読書を楽しみ、読書に親しめるよう、施設の老朽化への対応や機能の強化が求められている。このため、公民館や図書館などの学習関連施設の整備充実に努めるとともに、町民の学習ニーズを常に把握しながら「新しい生活様式」等に適合した多彩で特色ある学習機会の提供や関係団体の育成等を行い、総合的な学習環境づくりを進めていく必要がある。体育施設においては、既存スポーツ施設の整備充実や新たなスポーツ施設の整備を進め、施設環境の更なる充実を図るとともに、各種スポーツ団体の育成や指導者の育成・確保、スポーツ大会・教室の充実・誘致など多様な取組を推進し、すべての町民が気軽にスポーツに親しめる環境づくりとスポーツの盛んな町としての地域特性を生かした魅力あるまちづくりを進めていく必要がある。

イ 教職員の配置、通学支援、過疎地域の区域外に居住する子どもへの過疎地域の特性を生かした教育機会の提供

教職員の配置については、県教育委員会の権限により配置されており、教職員・保護者・町教育委員会等をはじめとした関係機関が連携し地域に根差した教育を展開

してきた。しかし、文部科学省で提唱したG I G Aスクール構想に対応した一人一台のタブレット端末の配備や高速大容量通信ネットワーク設備の構築といったI C T環境の整備は進んでいるものの、その環境を広く活用するための教育・指導可能な人材が不足している。本町ではI C T教育を行える専門的な人材資源に乏しく、全国的にI C T知識を有した専門的な人材が不足している中、小規模の市町村で独自に専門的な人材を確保することは非常に困難な状況にある。

通学支援においては、町内の公立小学校3校、公立中学校2校の全校に対して、町のスクールバスを配車し通学支援を行っている。また、本町内に高等学校はなく、近隣市町村の高等学校への通学は主に公共交通である電車やバスなどを利用して通学しているが、通学距離や費用、またはクラブ活動に対応した便がないなどの理由により進学先が限定される課題が生じている状況である。今後は、関係機関と連携し、公共交通等の路線維持及び拡充を図っていく必要がある。

過疎地域の区域外に居住する子どもへの過疎地域の特性を生かした教育機会の提供においては、世代間交流事業として「いきいき教室」を開催し、過疎地域に住む高齢者が講師となって各小学校の教室へ出向き、児童らに対して「昔あそび」や地場産の稲わらを使用した「わらじ編み」などの地域の伝統を伝える機会を設けている。また、食育活動の一環として本町と七戸町で運営している中部上北広域事業組合学校給食センターが主体となり、地場産品を使用した給食を提供し、児童・生徒らに地元の魅力を伝え、地元へ愛着を持てるような取組を行ってきた。しかし、過疎地域における人口は年々減少し、地域の魅力・伝統を伝える「担い手」が不足していることや本町におけるこれまでの取組はその範囲が限定的であること、地域が持つ自然的・人文的な地域資源をはじめとした魅力を町外または県外へ発信する機会が少ないこと等の課題へ対応が求められている。

ウ 子ども等が情報通信技術を活用することができるようにするための教育及び学習の振興

本町では、文部科学省で提唱したG I G Aスクール構想に対応したI C T環境の整備を推進しているが、その環境を広く活用するための教育・指導可能な人材の不足により、児童・生徒の教育水準の維持・確保について問題が指摘されている。本町はI C T教育を行える専門的な人材資源に乏しく、全国的にI C T知識を有した専門的な人材が不足している中、小規模の市町村で独自に専門的な人材を確保することは非常に困難な状況にある。

エ 過疎地域の特性に応じた学校教育、社会教育の充実及び生涯学習の振興

学校教育については、各小学校において本町の主な農産物である水稻を地元の農地を借りて実施している「米作り体験」や雪深い地域の特性を生かし「スキー教室」を開講しているほか、甲地小学校の取組として、関係機関の協力のもと地域の豊かな自然を活用した「ビオトープづくり体験」などの体験型学校外教育を行うなど、地域

の特性を生かした学校教育を行ってきた。その一方で今後、過疎地域における人口減少の加速により体験型学習を行う上で必要不可欠な教え手が減少すること、地域における田畑の不耕作地の増加や森林の管理が行き届かないことによる体験学習の機会減少などが想定され、それらの対策が求められている。

社会教育の充実及び生涯学習については、今後過疎地域の様々な問題に有効とされるICT関連知識の学習機会が少なく、知識の習得は住民個人に委ねられているのが現状である。Society5.0時代を見据え、行政に対する申請など従来の対面式のものから、オンラインの申請に移行していくことが想定されるなか、誰もが平等な行政サービスを楽しむためこれらの学習機会の確保は急務である。年代別のニーズに応じた教育を調査・検討し、関係機関等と連携しながら推し進める必要がある。

(2) その対策

ア 公立小中学校等の施設等や集会施設、体育施設、図書館その他の社会教育施設等の整備

- 児童・生徒が安全で快適な環境の中で学習できるよう、老朽化した学校施設の大規模改修等を推進し、必要に応じて学校の統廃合を検討する。
- 施設等の利用しやすい環境づくりに向けて、老朽化を踏まえた施設等の統廃合を視野に入れ、公民館・コミュニティセンター・各地区生涯学習センター等の整備充実に努める。

イ 教職員の配置、通学支援、過疎地域の区域外に居住する子どもへの過疎地域の特性を生かした教育機会の提供

- 国のICT活用教育アドバイザー事業などをはじめとした事業を活用し、人材の確保及び育成を推進する。
- スクールバスによる通学支援等を継続するとともに、更なる利便性・効率性の向上に向けた検討を行う。
- 高等学校、その他学校の通学支援については、関係機関と連携を図りながら、路線の維持等の必要な支援を行う。
- 地域の自然的・人文的な地域資源を活用した体験型学習機会を拡充し、世代間または地域外交流事業として町外または県外に向けて発信するなど、必要な施策を推進する。

ウ 子ども等が情報通信技術を活用することができるようにするための教育及び学習の振興

- 学習指導要領を踏まえ、教育内容の充実に対応したICT機器の整備・更新など、教材・教具等の充実を図る。
- 国のICT活用教育アドバイザー事業などをはじめとした事業を活用し、人材の確保及び育成を推進する。

エ 過疎地域の特性に応じた学校教育、社会教育の充実及び生涯学習の振興

○地域の魅力を伝える人材の確保、地域資源の保全に向け関係機関と連携し、必要な施策を推進する。

○ICTリテラシー向上をはじめ、世代間の学習機会ニーズについて調査・検討を行い、関係機関と連携しつつ、学習機会の拡充等の必要な施策を推進する。

施設整備に係る水準目標については、東北町公共施設等総合管理計画との整合を図りながら、可能な限りライフサイクルコストの削減に努めるものとする。

法第34条(教育の充実)の規定について配慮することとする。

対策の目標

目標名	単位	令和元年度 (実績値)	令和7年度 (目標値)	備考
地域と連携して教育活動を行っている学校数	校	5	5	実績値の維持

(3) 計画

事業計画 (令和3年度～7年度)

持続的発展施策区分	事業名 (施設名)	事業内容	事業主体	備考
教育の振興	学校教育関連施設 校舎・屋内運動場	甲地小学校防音機能復旧事業	東北町	空調設備機器更新一式
	学校教育関連施設 校舎・屋内運動場	上北中学校空調設備整備事業	東北町	空調設備機器更新一式
	学校教育関連施設 屋外運動場	東北小学校屋外運動場施設改修事業	東北町	天井及び外壁等改修一式
	学校教育関連施設 スクールバス・ポート	スクールバス更新事業	東北町	中型バス5台 マイクロバス2台

学校教育関連施設 スクールバス・ポート	バス車庫改修事業	東北町	東北地区バス車庫改修 A=バス車庫 420 m ² 、 事務室 80 m ²
学校教育関連施設 その他	小中学校除雪機整備事業	東北町	ハンドガイド式ロータリー除雪機 N=3台
集会施設、 体育施設等 集会施設	コミュニティセンター「未来館」改修事業 (天井・空調設備)	東北町	天井・空調設備一式
集会施設、 体育施設等 集会施設	コミュニティセンター「未来館」高圧受電設備集約事業	東北町	高圧受電設備等集約一式
集会施設、 体育施設等 集会施設	中央公民館高圧受電設備改修事業	東北町	高圧受電設備等改修一式
集会施設、 体育施設等 集会施設	中央公民館照明設備改修事業	東北町	照明設備改修一式
集会施設、 体育施設等 集会施設	町民文化センター 消火栓ポンプ改修	東北町	屋内消火栓ポンプ改修一式
集会施設、 体育施設等 集会施設	町民文化センター 自家発電改修	東北町	消防設備用自家発電改修一式
集会施設、 体育施設等 集会施設	南農村環境改善センター非常用放送設備改修	東北町	非常用放送設備改修一式
集会施設、 体育施設等 体育施設	北総合運動公園改修事業	東北町	施設改修一式
過疎地域持続的発展特別事業 義務教育	I C T 支援員派遣事業 (事業内容) 小・中学校において端末の準備や操	東北町	ソフト事業

		<p>作補助といった授業支援をはじめとするICT支援業務を行う。</p> <p>(必要性)</p> <p>文部科学省が提唱するGIGAスクール構想に基づき端末を用いて授業等をするにあたり、利用法が分からない先生や苦手意識を持つ先生がいるため、端末の利活用を指導できるICT支援員の派遣が求められている。</p> <p>(事業効果)</p> <p>GIGAスクール構想に基づいたICT教育の支援を推進できる環境が整う。</p>		
--	--	--	--	--

(4) 公共施設等総合管理計画等との整合

東北町公共施設等総合管理計画において、本項目に該当している施設類型である学校教育系施設については、児童・生徒の学習及び生活の場や豊かな人間性を育むための教育環境として重要な意識を持つとともに、災害時には地域住民の緊急避難場所としての機能や地域コミュニティの中核を担う機能を有するため、学校施設の多機能化や他の公共施設との複合化による再整備など教育・地域福祉・防災など様々な観点から学校施設の将来のあり方について検討する。その際には、「東北町学校施設の個別施設計画」との整合性を図りながら推進することとしている。

同様の施設類型であるスポーツ系施設については、利用実態と施設の老朽化状況等を踏まえ、東北町全体からみたスポーツ施設の位置付けとサービス水準を検証し、必要に応じて集約化や既存施設の多機能化に向けた改修等、将来の在り方を検討する。また、維持管理面では設備類の点検診断と改修を適切に実施して安全性の確保と機能の維持に努めるとともに、大規模施設を中心として予防保全による長寿命化を図り、ライフサ

イクルコストの低減を図ることとしている。

同様の施設類型であるコミュニティ文化施設、社会教育系施設については、将来人口や各施設の利用状況を踏まえ必要に応じて施設の集約化や複合化を検討するとともに、適切な維持管理と計画的な改修を行い地域交流の活性化、新しいライフスタイルへの対応を図る。特に大規模な施設については、中長期的な改修計画に基づいて予防保全に努め長寿命化を図ることで、ライフサイクルコストの低減に努めることとしている。

本計画における考え方として、本項目に前述の現況と問題点、その対策及び計画は東北町公共施設等総合管理計画の基本方針と整合性が取れている。

10 集落の整備に関する事項

(1) 現況と問題点

ア 基幹集落と周辺集落とのネットワーク圏の整備

本町の集落形態は、旧上北町区域と旧東北町区域に分かれ、旧上北町区域は大小 25 集落、旧東北町区域は大小 80 集落で形成されている。集落ごとに町内会が組織され、自主的な活動が展開されているほか、地域住民と町役場職員が協働して地域ミニ計画を策定するなど、地域の活性化や独自の地域づくりに向けた様々な活動が行われている。基幹集落と周辺集落とのネットワーク圏の核となるアクセス道路はすでに整備済みであるものの地域ミニ計画などを通して道路補修や拡充等の要望が住民からあがっており、今後は地域の特性を踏まえつつ、より効率性・利便性を考慮した適正な維持・整備の推進が求められている。

イ 集落の適正規模及び配置

本町の集落形態は社会的、地理的、歴史的背景のもとに形成されており、集落移転等による集落の再編は難しいが、少子高齢化・人口減少の急速な進行等を背景にコミュニティ弱体化が進みつつあるほか、限界集落の発生も懸念されており、持続可能なコミュニティの形成が求められている。このため老朽化した施設改修を含むコミュニティ施設の整備充実、地域における自主的なコミュニティ活動への支援、限界集落を孤立させない集落ネットワーク圏の再編をはじめ、将来にわたるコミュニティの維持・活性化を促す取組を進めていく必要がある。

ウ 集落支援員の配置

本町において、特に人口減少や高齢化の著しい集落では生活・産業・文化面などにおける集落が持つ多面的機能が低下し、維持が難しくなっている集落が存在する。こうした集落に対して、農林水産業等における生産活動の相互扶助、日常生活における相互扶助等の集落活動を促進するために各種支援の充実を図る必要がある。また、地域ミニ計画等を通じ集落内からの課題を整理するとともに、「集落支援員」や「地域おこし協力隊」などの人材派遣事業を活用した、集落外からの視点を持った人材を配置するなどの課題解決への取組が必要である。

(2) その対策

ア 基幹集落と周辺集落とのネットワーク圏の整備

- 地域ミニ計画をはじめとした各種計画に基づき、地域の特性を踏まえつつ、より効率性・利便性を考慮した適正な維持・整備を図るため、必要な施策を推進する。
- 町民バスをはじめとした公共交通について、さらに利便性・効率性を向上させるため、関係機関と連携し、維持及び拡充に努める。またデマンドタクシー等の導入について検討し、必要に応じて施策を推進する。

イ 集落の適正規模及び配置

- 老朽化した施設改修を含むコミュニティ施設の整備充実を図る。
- 地域における自主的なコミュニティ活動への支援の検討及び必要な施策を推進する。
- 限界集落を孤立させないための集落ネットワーク圏の再編について検討していく。

ウ 集落支援員の配置

- 「集落支援員」や「地域おこし協力隊」などの人材派遣事業を活用した、集落の外からの視点を持った人材を配置するなどの課題解決への取組を図る。

施設整備に係る水準目標については、東北町公共施設等総合管理計画との整合を図りながら、可能な限りライフサイクルコストの削減に努めるものとする。

対策の目標

目標名	単位	令和元年度 (実績値)	令和7年度 (目標値)	備考
地域ミニ計画による道路等の整備件数	件	393	412	実績値の約5%増加

(3) 計画

事業計画（令和3年度～7年度）

持続的発展施策区分	事業名 (施設名)	事業内容	事業主体	備考
集落の整備	その他	蛭沢小学校・大向 簾屋線改良舗装事業(再掲)	東北町	改良舗装工事 L=400m
	その他	蛭沢小学校・内蛭 沢線改良舗装事業	東北町	改良舗装工事 L=500m

		(再掲)		
	その他	塔ノ沢・輝ヶ丘線 改良舗装事業 (再掲)	東北町	改良舗装工事 L=900m

(4) 公共施設等総合管理計画等との整合

東北町公共施設等総合管理計画において、本項目に該当している施設類型である集会施設については、将来人口や各施設の利用状況を踏まえ必要に応じて施設の集約化や複合化を検討するとともに、適切な維持管理と計画的な改修を行い地域交流の活性化、新しいライフスタイルへの対応を図る。また、バリアフリー化や省エネ対策を推進するとともに、施設の特性に応じて指定管理者制度を活用し、サービスの向上と維持管理費の低減に努めることとしている。

計画している事業対象の施設となる道路の維持管理については、定期的な調査や点検を実施し現状の把握を行うとともに、適正な管理を行うための管理基準を定め、必要に応じた修繕方法を多角的に精査し、使用頻度の高い路線の把握と合わせ、状況に応じた改修時期を検討しながら長寿命化及び将来コストの削減に努め、適正なアセットマネジメントを行うこととしている。

本計画における考え方として、本項目に前述の現況と問題点、その対策及び計画は東北町公共施設等総合管理計画の基本方針と整合性が取れている。

11 地域文化の振興等に関する事項

(1) 現況と問題点

ア 地域に伝承されてきた多様な文化的所産の保存及び活用

本町では、文化協会が中心となって公民館等の施設を利用して多種・多様な文化芸術活動が行われている。町ではこれら文化芸術団体の自主的な活動を育成・支援しているほか、文化功労者等の表彰や生き生き産業文化まつりの開催をはじめとする多様な文化行事を展開している。

しかし、文化協会などの文化芸術団体の会員数は、高齢化などにより減少傾向にあり、将来的に活動の縮小または休止せざるを得ない状況が懸念されている。このため、新規加入者の増加に向け、活動内容などの周知が必要となっている。

今後とも、生きがいと感動、創造性に満ちた暮らしの確保と心豊かで文化の薫り高いまちづくりに向け、文化芸術団体による自主的な活動を一層促進していくとともに、東北町テレビなどを活用した文化芸術団体の活動風景の放送などを行いながら、文化芸術の鑑賞機会や発表機会の充実等に努める必要がある。

また、文化財は長い歴史の中で生まれ、育まれ、今日まで守り伝えられてきた貴重な財産であり、人々の郷土に対する理解と関心を高めるとともに、地域の歴史や文化を内外に発信する上で重要な役割を担っている。

本町は、県下有数の埋蔵文化財登録数を誇り、県有形民俗文化財「舟ヶ沢の丸木舟」や県無形文化財「沼崎念佛鶏舞」、東北地方の古代史を物語る「日本中央の碑」をはじめとする、有形・無形の貴重な文化財が数多く残されている。

本町では、これら文化財の保護・継承や天然記念物及び埋蔵文化財の保護・保存を進めているほか、歴史民俗資料館及び日本中央の碑保存館において展示・公開し、教育普及に努めている。今後とも、文化財の適切な調査や保存・活用、展示等に努め、町内外の人々が本町の歴史や文化に親しめる場と機会の充実を進めていく必要がある。

イ 担い手の育成

本町においては「鶴ヶ崎神楽」や「甲地神楽」をはじめ、14の保存会が現存し、古くからの伝統を継承し続け地域の活性化に寄与してきた。また、町主催の芸能発表会等において積極的に公開活動を行っており、町と地域が一体となって無形文化財の保全に努めてきた。

しかし、近年は少子高齢化等の影響により後継者が不足し、その技芸の伝承に課題がみられるようになってきている。地域の文化財への適切な支援を行い、可能な限り保全に努めていく必要がある。

(2) その対策

ア 地域に伝承されてきた多様な文化的所産の保存及び活用

○指定文化財の適正な保存に努めるとともに、その他の文化財や天然記念物、埋蔵文化財についても発掘・調査を推進し、重要なものについては指定による保存・活用を図る。

○歴史民俗資料館については、本町の歴史・文化の研究拠点として有効に活用していくため、これまでに展示・活用されていない資料の展示を含めたりリニューアルの実施、学校教育への更なる活用等を進め、町内外の人々が本町の歴史や文化に親しめる場と機会の充実、文化財愛護精神の醸成に努める。

○日本中央の碑保存館については、引き続き適正な維持管理及び展示内容の充実等に努めながら、運営方法等の見直しを検討し、必要に応じて集約化等を行う。

イ 担い手の育成

○東北町文化協会をはじめとする各種文化芸術団体の育成・支援、指導者やボランティアの育成・確保を進める。また、地域おこし協力隊の導入・活用を図り、地域振興につながる取組を進める。

法第35条(地域文化の振興等)の規定について配慮することとする。

対策の目標

目標名	単位	令和元年度 (実績値)	令和7年度 (目標値)	備考
郷土芸能保存団体 会員 数	人	375	375	実績値の維持

(3) 計画

事業計画（令和3年度～7年度）

持続的発展施策区分	事業名 (施設名)	事業内容	事業主体	備考
地域文化の振興等	その他	郷土芸能保存会補助金交付事業 (事業内容) 地域の郷土芸能団体を支援するため補助金を交付する。 (必要性) 郷土芸能を共有することにより地域住民の繋がりを強くするため、地域の郷土芸能を後世に伝承する必要がある。 (事業効果) 地域の郷土芸能団体の存続及び地域文化の振興を図る。	東北町の各郷土芸能保存会	ソフト事業

(4) 公共施設等総合管理計画等との整合

東北町公共施設等総合管理計画において、本項目に該当している施設類型であるコミュニティ文化施設、社会教育系施設については、将来人口や各施設の利用状況を踏まえ必要に応じて施設の集約化や複合化を検討するとともに、適切な維持管理と計画的な改修を行い地域交流の活性化、新しいライフスタイルへの対応を図る。特に大規模な施設については、中長期的な改修計画に基づいて予防保全に努め、長寿命化を図ることでライフサイクルコストの低減に努めることとしている。

本計画における考え方として、本項目に前述の現況と問題点、その対策及び計画は東北町公共施設等総合管理計画の基本方針と整合性が取れている。

12 地域における再生可能エネルギーの利用の推進に関する事項

(1) 現況と問題点

本町は、八甲田連峰の裾野に広がる緑豊かな町であるとともに、県下最大の面積を持つ小川原湖や数多くの河川を有し、うるおいのある水辺空間にも恵まれ、緑と水の豊かな自然が息づいている。

本町ではこれまで、これらの自然の保護はもとより、公共施設への太陽光発電システムの設置や住宅用太陽光発電システムの設置支援など、再生可能エネルギーの導入にかかわる各種の施策を推進してきた。

このような中、住民のエネルギーへの関心は高まってきており、自主的な環境保全活動が活発化しつつあるが、官民に係る再生可能エネルギーの導入については未だ余地を残しているため、必要に応じて施策を推進していく。

(2) その対策

官民に係る再生可能エネルギーの導入対策として、再生可能エネルギーの導入を推進し、緑の大地と小川原湖に代表される豊かな自然を誇る町として、脱炭素・循環・自然共生等を基本とする持続可能な社会の形成に向けた取組を総合的・計画的に推進し、住むことを誇れるまちづくりを進めていく。

法第36条(再生可能エネルギーの利用の推進)の規定について配慮することとする。

対策の目標

目標名	単位	令和2年度 (実績値)	令和7年度 (目標値)	備考
再生可能エネルギーPR イベント数	イベ ント	4	4	実績値の維持

(3) 計画

再生可能エネルギーの利用の推進に係る事業について、直近年度において事業の実施及び計画はないが、町として必要があれば事業を計画する。

(4) 公共施設等総合管理計画等との整合

東北町公共施設等総合管理計画において本項目に該当している施設類型はないが、本計画における考え方として、本項目に前述の現況と問題点、その対策及び計画は東北町公共施設等総合管理計画の基本方針と整合性が取れている。

13 その他地域の持続的発展に関し必要な事項

(1) 現況と問題点

ア 自然環境の保全及び再生

本町は、八甲田連峰の裾野に広がる緑豊かな町であるとともに、県下最大の面積を持つ小川原湖や数多くの河川を有し、うるおいのある水辺空間にも恵まれ、緑と水の豊かな自然が息づいている。

本町ではこれまで、これらの自然の保護はもとより、清掃活動をはじめとする町民の環境美化運動の促進、小川原湖の水質浄化対策や航空機騒音の防止対策の推進、環境保全に関する広報・啓発活動や学校における環境教育の推進など、環境保全にかかわる各種の施策を推進してきた。

しかし、今後は過疎地域における人口は減少し、限界集落が多数ある中、集落の担い手が減少することにより、これまで自然環境の保全及び再生に貢献してきた地域の住民が少なくなり、田畑の不耕作地の増加や自然環境の管理が行き届かないことが懸念されている。

イ 基金積立

本町において、今後町民生活に密着した各種行政サービスが必要となり、将来その対策に要する費用の増加が予測されることから、2から13までの持続的発展施策に係る過疎地域持続的発展特別事業を実施するために、財源の確保等が必要となっている。

ウ 総合計画及び都市計画

社会環境の変化や町の課題に的確に対応しながら、将来にわたって自立・持続可能な町をつくっていくために、まちづくりを計画的かつ具体的に進めていく必要がある。

(2) その対策

ア 自然環境の保全及び再生

自然環境の保全及び再生の担い手不足対策として、地球温暖化対策の推進、環境保全活動の促進、水質汚濁等環境汚染の防止・解消等を推進し、緑の大地と小川原湖に代表される豊かな自然を誇る町として、低炭素・循環・自然共生等を基本とする持続可能な社会の形成に向けた取組を総合的・計画的に推進し、住むことを誇れるまちづくりを進めていく。

イ 基金積立

本町において、東北町過疎地域持続的発展特別事業基金の造成、積立てを行い、過疎地域持続的発展特別事業に要する経費に充当することにより、当該基金の有効活

用を図る。

ウ 総合計画及び都市計画

町の現状を把握し、現計画に新たな視点と発想を加えながら、現計画を継承・発展することで、まちづくりを総合的かつ計画的に推進していくことが可能となる。

対策の目標

目標名	単位	平成元年度 (実績値)	令和7年度 (目標値)	備考
環境保全活動を実施している町内会数	町内会	97	97	実績値の維持

(3) 計画

事業計画（令和3年度～7年度）

持続的発展施策区分	事業名 (施設名)	事業内容	事業主体	備考
その他地域の持続的発展に関し必要な事項	その他	清掃デー実施事業	東北町の町内会等	ソフト事業 町内会の道路等の清掃活動支援
	過疎地域持続的発展特別事業 その他	都市計画基礎調査業務 (事業内容) 都市計画法第6条に基づき概ね5年ごとに人口規模、産業分類別の就業人口規模、土地利用、交通量等の現況及び将来像についての調査。 (必要性) まちづくりの方向性検討に際し、最新情報が必要となる。	東北町	ソフト事業 左記の事業実施により、現況及び将来の見通しを把握し、より本町に見合った都市計画その他まちづくりの基礎資料とすることにより、都市の健全な発展と秩序ある整備が図られ、地域の持続的発展に資する。

		(事業効果) 国勢調査結果と補完し合うことで、より詳細な都市計画等のトータルデザインが可能。		
過疎地域持続的発展特別事業 その他	第三次東北町総合振興計画策定業務 (事業内容) 市町村総合計画 (総合戦略を包含) 策定業務委託 (必要性) まちづくりを計画的かつ具体的に進めるにあたり、その方針を明らかにする必要があるため。 (事業効果) さまざまな分野にわたる事務事業をひとつの方向性のもとに計画的に推進していくことが可能となる。	東北町	ソフト事業 左記の事業実施により、町の現状を把握し、現計画に新たな視点と発想を加えながら現計画を継承・発展することでまちづくりを総合的かつ計画的に推進していくことが可能となり、もって地域の持続的発展に資する。	
過疎地域持続的発展特別事業 基金積立	過疎地域持続的発展特別事業基金造成 (事業内容) 過疎地域持続的発展特別事業を実施するための基金を造成する。 (必要性) 多額の事業費を要する過疎地域持続	東北町 中部上北 広域事業 組合		

		<p>的発展特別事業の実施が将来にわたり見込まれるため、基金を造成することにより活用可能な財源を確保する必要がある。</p> <p>(事業効果)</p> <p>基金造成により単一年度における財源不足を解消し、安定した財政運営が可能となる。</p>		
--	--	---	--	--

(4) 公共施設等総合管理計画等との整合

東北町公共施設等総合管理計画において本項目に該当している施設類型はないが、本計画における考え方として、本項目に前述の現況と問題点、その対策及び計画は東北町公共施設等総合管理計画の基本方針と整合性が取れている。

事業計画（令和3年度～7年度） 過疎地域持続的発展特別事業分

持続的発展施策区分	事業名 (施設名)	事業内容	事業主体	備考
2 産業の振興	過疎地域 持続的 発展特別 事業 第1次産 業	<p>獣医師確保対策事業</p> <p>(事業内容)</p> <p>東北町内に獣医師を確保するため、東北町内で居住又は家畜診療する獣医師へ対し補助するとともに、産業動物獣医師を目指す獣医学生を対象に、修業後、東北町内に従事する事を条件に修学金を</p>	東北町	<p>獣医師家賃補助 新人獣医師育成費補助 獣医師就学資金貸与補助</p> <p>※当該施策が将来に及ぼす効果 本町への獣医師の従事・定住により、家畜の病気の治療等の提供を受けやすくなることから、継続的に畜</p>

		<p>貸与・補助する。</p> <p>(必要性)</p> <p>家畜の病気等による夜間緊急時に対応できる獣医師がいないため、獣医師の確保を図る必要がある。</p> <p>(事業効果)</p> <p>獣医師を地域に定着させ畜産業の振興を図る。</p>		<p>産業の振興が図られ地域の持続的発展に資する。</p>
4 交通施設の整備、交通手段の確保	<p>過疎地域持続的発展特別事業</p> <p>交通施設維持</p>	<p>橋梁定期点検及び長寿命化修繕計画策定業務</p> <p>(事業内容)</p> <p>橋梁の定期点検の実施及び長寿命化計画を策定する。</p> <p>(必要性)</p> <p>町管理橋梁の老朽化に伴い、定期点検や長寿命化計画に基づく計画的な管理が求められている。</p> <p>(事業効果)</p> <p>持続的かつ的確な管理が可能となり、住民の交通安全確保と生活環境の充実が図られる。</p>	東北町	<p>※当該施策が将来に及ぼす効果</p> <p>計画的な施設管理により適正な橋梁管理を効率よく行うことで地域の持続的発展に資する。</p>
5 生活環境の整備	<p>過疎地域持続的発展特別事業</p>	<p>旧東北第7分団屯所解体事業</p> <p>(事業内容)</p> <p>昭和50年建築で</p>	東北町	<p>A=82.82㎡</p> <p>※当該施策が将来に及ぼす効果</p>

	危険施設 撤去	ある東北第7分団 消防団屯所の解体 及び撤去を施工す る。 (必要性) 耐用年数を経過し ており老朽化が著 しいため、解体及 び撤去を施工する 必要がある。 (事業効果) 公共施設等の適正 な管理を行う。		左記事業の実施に より、東北町公共 施設等総合管理計 画の適正化が図ら れるとともに、危 険施設撤去による 景観の保全、防犯 対策及び当該公有 地の有効活用が図 られ地域の持続的 発展に資する。
	過疎地域 持続的発 展特別事 業 危険施設 撤去	旧美須々小学校教 員住宅解体事業 (事業内容) 昭和38年建築で ある旧美須々小学 校教員住宅の解体 及び撤去を施工す る。 (必要性) 耐用年数を経過し ており老朽化が著 しいため、解体及 び撤去を施工する 必要がある。 (事業効果) 公共施設等の適正 な管理を行う。	東北町	A=77 m ² 、77 m ² 、62 m ² 、67 m ² 、40 m ² 計5棟 ※当該施策が将来 に及ぼす効果 左記事業の実施に より、東北町公共 施設等総合管理計 画の適正化が図ら れるとともに、危 険施設撤去による 景観の保全、防犯 対策及び当該公有 地の有効活用が図 られ地域の持続的 発展に資する。
	過疎地域 持続的発 展特別事 業 危険施設 撤去	旧七戸消防署解体 事業 (事業内容) 昭和43年建築で ある旧七戸消防署 の解体及び撤去を 施工する。	東北町 中部上北 広域事業 組合	A=662.02 m ² ※当該施策が将来 に及ぼす効果 左記事業の実施に より、東北町公共 施設等総合管理計

		<p>(必要性) 耐用年数を経過しており老朽化が著しいため、解体及び撤去を施工する必要がある。</p> <p>(事業効果) 公共施設等の適正な管理を行う。</p>		<p>画の適正化が図られるとともに、危険施設撤去による景観の保全、防犯対策が図られ地域の持続的発展に資する。</p>
過疎地域持続的発展特別事業 危険施設撤去	<p>旧千曳小学校教員住宅解体事業 (事業内容) 昭和56年建築である旧千曳小学校教員住宅の解体及び撤去を施工する。</p> <p>(必要性) 耐用年数を経過しており老朽化が著しいため、解体及び撤去を施工する必要がある。</p> <p>(事業効果) 公共施設等の適正な管理を行う。</p>	東北町	<p>A=75 m²</p> <p>※当該施策が将来に及ぼす効果 左記事業の実施により、東北町公共施設等総合管理計画の適正化が図られるとともに、危険施設撤去による景観の保全、防犯対策が図られ地域の持続的発展に資する。</p>	
過疎地域持続的発展特別事業 危険施設撤去	<p>旧第一小学校教員住宅解体事業 (事業内容) 平成2年建築である旧第一小学校教員住宅の解体及び撤去を施工する。</p> <p>(必要性) 耐用年数を経過しており老朽化が著しいため、解体及</p>	東北町	<p>A=88 m²、61 m² 計 2棟</p>	

		<p>び撤去を施工する必要がある。</p> <p>(事業効果)</p> <p>公共施設等の適正な管理を行う。</p>		
<p>過疎地域持続的発展特別事業</p> <p>危険施設撤去</p>	<p>旧小川原小学校教員住宅解体事業</p> <p>(事業内容)</p> <p>昭和 62 年建築である旧小川原小学校教員住宅の解体及び撤去を施工する。</p> <p>(必要性)</p> <p>耐用年数を経過しており老朽化が著しいため、解体及び撤去を施工する必要がある。</p> <p>(事業効果)</p> <p>公共施設等の適正な管理を行う。</p>	東北町	A=80 m ² 、66 m ² 計 2 棟	
<p>過疎地域持続的発展特別事業</p> <p>その他</p>	<p>空家等対策事業</p> <p>(事業内容)</p> <p>地域住民の生活環境に深刻な影響を及ぼす空家等の実態把握及び解消に向けた取組を実施するとともにその利活用を積極的に行う。</p>	東北町	ソフト事業	

		<p>(必要性)</p> <p>不適切な管理により深刻な影響を及ぼす空家等が増加しているため、最新情報の取得が必要であり、実態に沿った計画の実施が不可欠である。</p> <p>(事業効果)</p> <p>最新の空家情報を基に計画を見直し、空家等の利活用や危険老朽空家等対策をより効果的に進めることが可能となる。</p>		
	<p>過疎地域 持続的発 展特別事 業 その他</p>	<p>中部上北最終処分場建設事業（基本計画・基本設計及び環境影響評価業務）</p> <p>(事業内容)</p> <p>中部上北最終処分場建設事業を実施するため基本計画・基本設計及び環境影響評価業務を行う。</p> <p>(必要性)</p> <p>現在の中部上北最終処分場の容量が逼迫し、処理能力の限界が迫っていることから、最終処分場を建設する必要がある。</p> <p>(事業効果)</p>	<p>東北町 中部上北 広域事業 組合</p>	<p>基本計画・基本設計一式及び環境影響評価業務一式</p> <p>※当該施策が将来に及ぼす効果 左記事業の実施後、新しい最終処分場が建設されることにより、住民の生活環境の保全が図られ地域の持続的発展に資する。</p>

		最終処分場の建設に係る基本計画等の策定及び環境影響評価の実施により、各種法令に定める基準に適合した施設の建設が可能となる。		
過疎地域持続的発展特別事業 その他	地域防災計画改訂事業 (事業内容) 地域防災計画の修正 (必要性) 本町は沿岸部を有しない地域であり、これまで津波浸水想定区域がないなか、国が新たに公表した日本海溝・千島海溝周辺海溝型地震のモデルを踏まえた県の津波浸水想定の見直しにより、新たに想定区域が指定された。また日本海溝・千島海溝周辺海溝型地震に係る地震防災対策の推進に関する特別措置法の一部改正により、地域防災計画内で定めている「日本海溝・千島海溝周	東北町	ソフト事業 地域防災計画の全てを見直し、防災力の向上を図る。	

		<p>辺海溝型地震防災対策推進計画」を変更する必要があるため、本計画の修正が必要となる。</p> <p>(事業効果)</p> <p>巨大地震による津波のみならず、風水害や複合災害などを見直すことで、地域の防災力が向上し、住民の安心・安全に資する。</p>		
<p>6 子育て環境の確保、高齢者等の保健及び福祉の向上及び増進</p>	<p>過疎地域持続的発展特別事業 児童福祉</p>	<p>子ども医療費給付事業</p> <p>(事業内容)</p> <p>0歳から高校3年生までを対象として医療費の自己負担分を無料化する。</p> <p>(必要性)</p> <p>子育て世帯の医療費負担を軽減することで安心して子育てをできる環境を整える必要がある。</p> <p>(事業効果)</p> <p>子育て世帯への経済的支援となることで、安心して子育てをできる環境が整う。</p>	<p>東北町</p>	<p>※当該施策が将来に及ぼす効果</p> <p>子育て世帯への経済的支援となることで、安心して子育てをできる環境が整い地域の持続的発展に資する。</p>

	過疎地域持続的発展特別事業 児童福祉	子育て未来支援金事業 (事業内容) 第2子出産時、小学校入学時、中学校入学時祝い金を支給する。 (必要性) 子どもの成長とともに支援金を給付することにより、長期的な子育てに係る負担を軽減し、子どもの健全な成長を支援するために必要がある。 (事業効果) 長期的な子育てへの経済的支援となることで、子の出生を促進し、安心して子育てできる環境が整う。	東北町	ソフト事業
9 教育の振興	過疎地域持続的発展特別事業 義務教育	I C T支援員派遣事業 (事業内容) 小・中学校において端末の準備や操作補助といった授業支援をはじめとするI C T支援業務を行う。 (必要性) 文部科学省が提唱するG I G Aスクール構想に基づき端末を用いて授業	東北町	※当該施策が将来に及ぼす効果 左記支援を実践することによりI C T教育の推進が図られ地域の持続的発展に資する。

		<p>等をするにあたり、利用法が分からない先生や苦手意識を持つ先生がいるため、端末の利活用を指導できるICT支援員の派遣が求められている。</p> <p>(事業効果)</p> <p>GIGAスクール構想に基づいたICT教育の支援を推進できる環境が整う。</p>		
13 その他地域の持続的発展に関し必要な事項	過疎地域持続的発展特別事業 その他	<p>都市計画基礎調査業務委託料 (事業内容)</p> <p>都市計画法第6条に基づき概ね5年ごとに人口規模、産業分類別の就業人口規模、土地利用、交通量等の現況及び将来像についての調査。</p> <p>(必要性)</p> <p>まちづくりの方向性検討に際し、最新情報が必要となる。</p> <p>(事業効果)</p> <p>国勢調査の結果と補完し合うことで、より詳細な都市計画等のトータルデザインが可能。</p>	東北町	<p>ソフト事業</p> <p>左記の事業実施により、現況及び将来の見通しを把握し、より本町に見合った都市計画その他まちづくりの基礎資料とすることにより、都市の健全な発展と秩序ある整備が図られ、地域の持続的発展に資する。</p>

<p>過疎地域持続的発展特別事業 その他</p>	<p>第三次東北町総合振興計画策定業務 (事業内容) 市町村総合計画 (総合戦略を包含) 策定業務委託 (必要性) まちづくりを計画的かつ具体的に進めるにあたり、その方針を明らかにする必要があるため。 (事業効果) さまざまな分野にわたる事務事業をひとつの方向性のもとに計画的に推進していくことが可能となる。</p>	<p>東北町</p>	<p>ソフト事業 左記の事業実施により、現況及び見通しを把握することで計画的かつ具体的にまちづくりを進めるための方針が明らかとなり、さまざまな分野にわたる事務事業をひとつの方向性のもとに計画的に推進することができ、もって地域の持続的発展に資する。</p>
<p>過疎地域持続的発展特別事業 基金積立</p>	<p>過疎地域持続的発展特別事業基金造成 (事業内容) 過疎地域持続的発展特別事業を実施するための基金を造成する。 (必要性) 多額の事業費を要する過疎地域持続的発展特別事業の実施が将来にわたり見込まれるため、基金を造成することにより活用可能な財源を確保する必要</p>	<p>東北町 中部上北 広域事業 組合</p>	<p>※当該施策が将来に及ぼす効果 左記基金の有効活用により計画的で効率的な事業の実施が可能となることから、過疎地域持続的発展特別事業の推進が図られ地域の持続的発展に資する。</p>

		がある。 (事業効果) 基金造成により単 一年度における財 源不足を解消し、 安定した財政運営 が可能となる。		
--	--	---	--	--